



I M DESIGN
INNOVATION ARCHITECTURAL METAL

ROZSDAMENTES KORLÁTELEMEK



INNOVATÍV MEGOLDÁSOK

rozsdamentes fémből az építőipar részére



Az IAMDesign egy tervezőiroda, mely a 40 éves múltra visszatekintő Gonzato Group vállalati csoport része. A cégnél dolgozó munkatársaink a termékek tervezésétől, gyártásától minőségellenőrzésen át, a teljes folyamatot ellenőrzik. Az IAMDesign nem csak a termékek fejlesztését, tesztelését vég-

zi, hanem megtervezi és le is gyártja azokat a speciális szerszámokat, amelyek segítségével a gyártás folyamatosan biztosított. Amennyiben Ön ebből a katalógusból választ terméket, akkor teljes mértékben nyugodt lehet – a termékek mögötti tudás, raktárkészlet és a minőség tekintetében.

A katalógusban használt jelölések magyarázata

Fa
Gumi
Műanyag
Alumínium
Ötvözött alumínium
Horganyzott acél
AISI 303
AISI 304
AISI 316



Ragasztva



Gumival kalapálva



Csavarozva



Hegesztve

FONTOS!

Kiegészítő, hasznos információkat tartalmazó blokk



galvanikusan horganyozva!

csak vízzel és vízgőzzel szemben korrózióálló!

csak vízzel és vízgőzzel szemben korrózióálló!

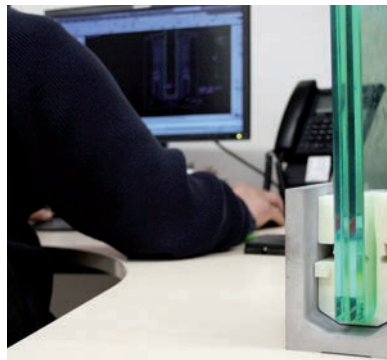
vízzel, sávvval, lúggal, klórral és azok gőzeivel szemben korrózióálló!



GYÁRTÁS

ötlettől a beszerelésig

A Gonzato Group nem egy kereskedő cég. Európa különböző pontjain egymástól függetlenül öt nagy termelőkapacitással rendelkezik.



A gyártás minden egyes folyamata ellenőrzött és dokumentált. Más cégekkel ellentétben mi minden egyes termékünket nyomon tudjuk követni az ötlettől a beszerelésig.



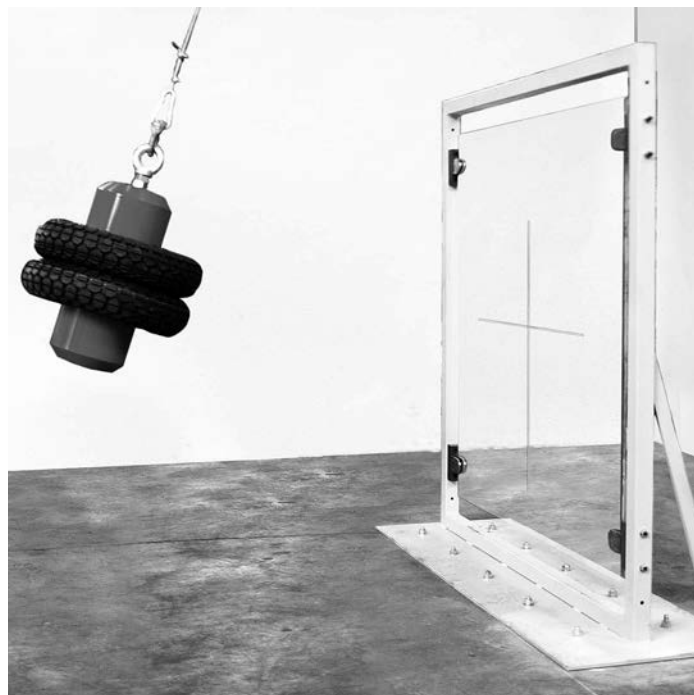
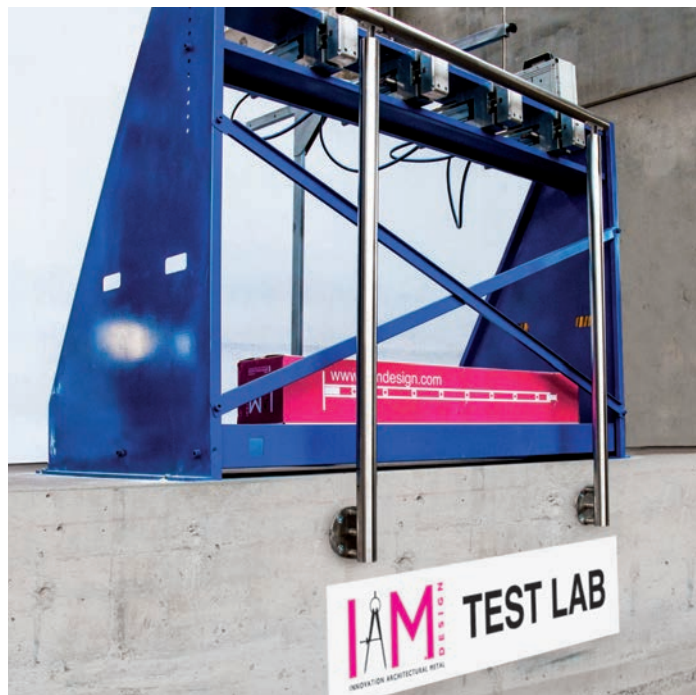
A gyártó a műszaki változtatás jogát előzetes bejelentés nélkül is fenntartja! A kiadvány az IAMDesign kizárólagos engedélyével készült. A katalógusban szereplő termékek és fotók felhasználása kizárólag az IAMDesign előzetes írásbeli engedélyével lehetséges.

Összeállította és szerkesztette: Kiss Attila Fermex Kft.

Nyomdai előkészítés és kivitelezés: Center-Print Nyomda Kft. Debrecen.

A TÖKÉLETESSEGRE TÖREKSZÜNK

Minőség és biztonság



CE

Minden egyes általunk tervezett, gyártott és tesztelt termék megfelel az EN 1090-1 szabvány* ide vonatkozó elvárásainak.

IAM DESIGN
INNOVATION ARCHITECTURAL METAL

* Az EN1090-1 szabvány rendelkezik az acélból és alumíniumból készített szerkezeti elemek használatáról az építőiparban. 2014. július 1-től a fenti szabvány rendelkezései alá tartoznak a fémből készült lépcsők, lépcsőkorlátok, galériában és a tetőn elhelyezett korlátok is, készüljenek azok bármilyen fémből. Ez a szabvány a végfelhasználók számára nyújt nagyon komoly biztonságot.

Cégünk felelősséggel tartozik minden egyes általunk tervezett és gyártott termékért. Biztosnak kell lennünk abban, hogy termékeink használhatóak-e a mindennapokban, továbbá megfelelnek-e az ide vonatkozó szabványok szigorú elvárásainak. Az IAMDesign tervező iroda saját tesztlaborral rendelkezik, ahol külön erre a munkára szakosodott kollégáink végzik el és dokumentálják a tesztekét.

A tökéletességre kell törekednünk és minden egyes termékünkért felelősséggel tartozunk.



Szálanyagok

7



Talplemezek

11



Idomok

15



Könyökök

21



Konzolok

27



Keresztrúd-tartók

33



Üvegfogók

37



Végzárók

57



Woodinox

61



Bovden-rendszerek

69



Korlátoszlopok

77



LED-rendszerek

89



TÖBBET ADUNK, MINT EGY TERMÉK

mert

- előre gyártott, felületkezelést már nem igénylő termékeket gyártunk.
- **nagy raktárkészlettel rendelkezünk, kérésre akár kis tételeket is elküldünk.**
- a nagy tételben történő nyersanyag beszerzésnek köszönhetően versenyképes árakat tudunk biztosítani.
- **mi felügyeljük a tervezést, a gyártást, a tesztelést és a csomagolás minden egyes fázisát.**
- minden általunk eladott termék története – születéstől raktárunk elhagyásáig – visszakereshető.



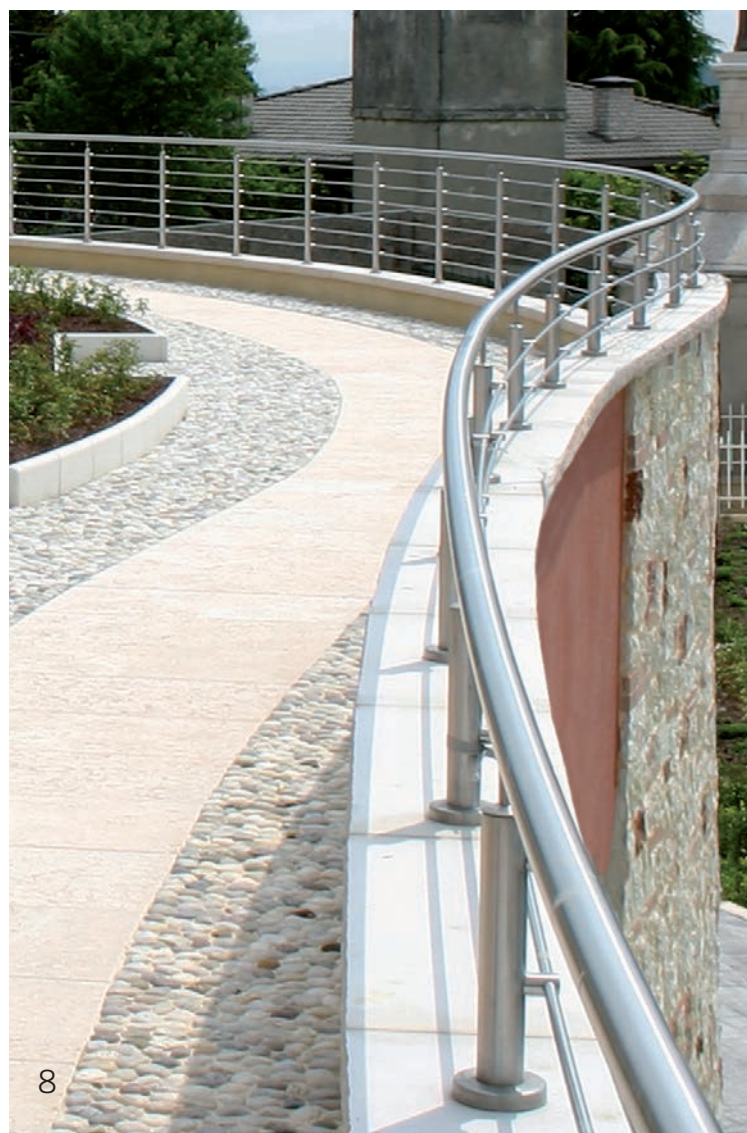
SZÁLANYAGOK

SZÁLANYAGOK

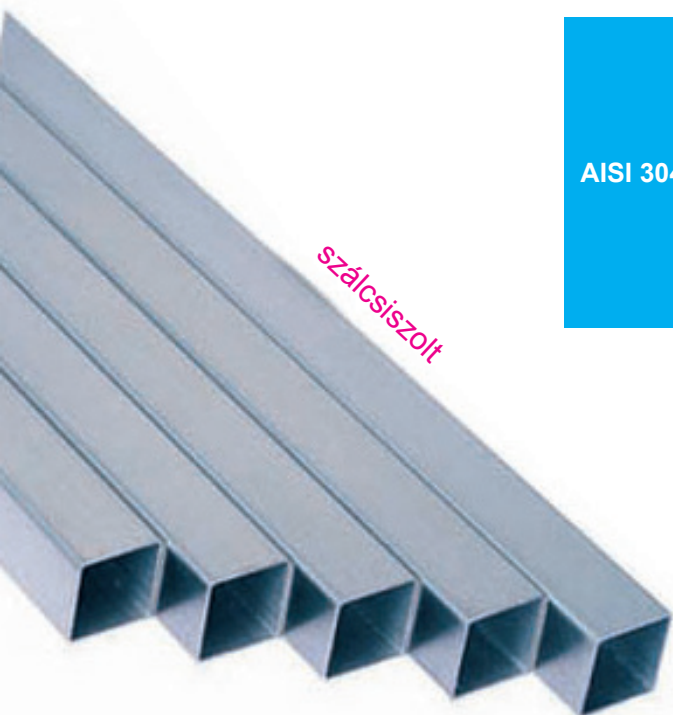
AISI 304	Cikkszám	Átmérő (mm)	Falvastagság (mm)	Hosszúság (mm)
	REV105/6000	Ø 12,0	1,5	6000
	RE0011/6000	Ø 33,7	2,0	6000
	RE001/6000	Ø 42,4	2,0	6000
	RE0012/6000	Ø 48,3	2,0	6000
	RE0014/6000	Ø 50,8	2,0	6000
	RFE001/1000	Ø 42,4	2,0	1000
	RFE001/1200	Ø 42,4	2,0	1200
	RFE001/1500	Ø 42,4	2,0	1500
	RFE001/2000	Ø 42,4	2,0	2000
	RFE001/3000	Ø 42,4	2,0	3000
	RFE001/4000	Ø 42,4	2,0	4000



AISI 316	Cikkszám	Átmérő (mm)	Falvastagság (mm)	Hosszúság (mm)
	RE4801/6000	Ø 42,4	2,0	6000



AISI 304	Cikkszám	Átmérő (mm)	Hosszúság (mm)
	RE005/6000	Ø 12,0	6000
	RFE005/3000	Ø 12,0	3000



	Cikkszám	Metszete (mm)	Falvastagság (mm)	Hosszúság (mm)
AISI 304	RE06204040	□ 40,0x40,0	2,0	6000
	RFE062040/900	□ 40,0x40,0	2,0	900
	RFE062040/1100	□ 40,0x40,0	2,0	1100





TALPLEMEZEK, TAKARÁSOK



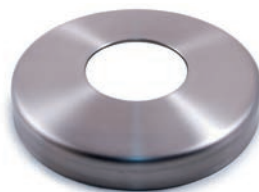
TALPLEMEZEK

TAKARÁSOK



Hegesztve

AISI 304	Cikkszám	Átmérő	Középfurat
	RE0696	Ø 100,0 mm	Ø 43,0 mm
	RE0698	Ø 120,0 mm	Ø 49,0 mm
	RE06992	Ø 140,0 mm	Ø 51,5 mm



AISI 304	Cikkszám	Furat	Magasság
	RE020	Ø 43,0 mm	15,0 mm
	RE020/C	Ø 43,0 mm	25,0 mm
	RE0204	Ø 49,0 mm	25,0 mm



Hegesztve

AISI 304	Cikkszám	Zártszelvényhez
	RE02050	□ 40,0x2,0 mm



AISI 304	Cikkszám	Zártszelvényhez
	RE02052	□ 40,0x2,0 mm





Csavarozva



Ragasztva



Csavarozva

AISI 304	Cikkszám	Cső részére
	RE113	Ø42,4x2,0mm

AISI 304	Cikkszám	Zártszelvényhez
	RE116300	□ 40,0x2,0 mm



Csavarozva



Ragasztva



Csavarozva



Ragasztva

AISI 304	Cikkszám	Zártszelvényhez
	RE1110	□ 40,0x2,0 mm

AISI 304	Cikkszám	Zártszelvényhez
	RE40120/304	□ 40,0x2,0 mm



Csavarozva

AISI 304	Cikkszám	Cső részére
	RE2069/304	Ø 33,7x2,0 mm
	RE2070/304	Ø 42,4x2,0 mm
	RE2071/304	Ø 48,3x2,0 mm



Ragasztva

AISI 316	Cikkszám	Cső részére
	RE4566	Ø 42,4x2,0 mm



Ragasztva

AISI 316	Cikkszám	Cső részére
	RE4561	Ø 42,4x2,0 mm



Ragasztva

AISI 316	Cikkszám	Cső részére
	RE4483	Ø 42,4x2,0 mm



Csavarozva

AISI 304	Cikkszám	Cső részére
	RE0213	Ø 42,4x2,0 mm



IDOMOK

IDOMOK



AISI 303	Cikkszám	Cső részére
	RE031/S1	Ø 42,4x2,0 mm



AISI 303	Cikkszám	Cső részére
	RE030/S	Ø 42,4x2,0 mm



ÁLLÍTHATÓ SZÁRRAL



AISI 316	Cikkszám	Cső részére
	RE510/424	Ø 42,4x2,0 mm



ÁLLÍTHATÓ SZÁRRAL



AISI 316	Cikkszám	Cső részére
	RE500/424	Ø 42,4x2,0 mm



AISI 303	Cikkszám	Cső részére
	RE038300	Ø 42,4x2,0 mm



AISI 303	Cikkszám	Cső részére
	RE038100	Ø 42,4x2,0 mm



AISI 304	Cikkszám	Zártszelvényhez
	RE037600	□ 40,0x2,0 mm



AISI 304	Cikkszám	Zártszelvényhez
	RE037200	□ 40,0x2,0 mm



AISI 304	Cikkszám	Zártszelvényhez
	RE037400	□ 40,0x2,0 mm



AISI 304	Cikkszám	Zártszelvényhez
	RE037800	□ 40,0x2,0 mm





Ragasztva



Csavarozva

AISI 316

Cikkszám

RE454

Cső részére

Ø 42,4x2,0 mm



Ragasztva



Gumival kalapálva

AISI 303

Cikkszám

RE038900

Cső részére

Ø 42,4x2,0 mm





Ragasztva

AISI 303	Cikkszám	Cső részére
	RE0102	Ø 42,4x2,0 mm



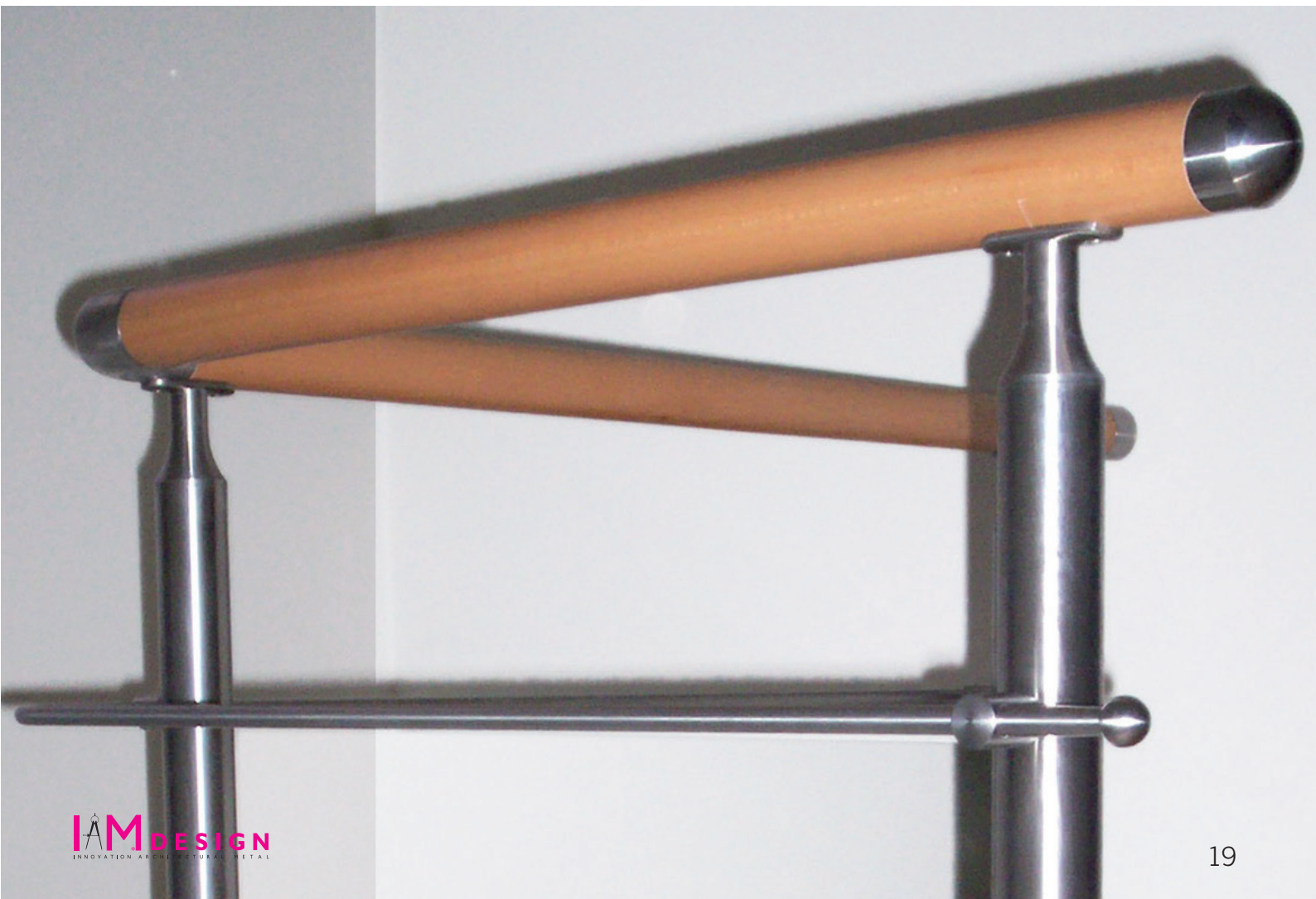
RE4054

fémragasztó



Ragasztva

AISI 303	Cikkszám	Cső részére
	RE0104	Ø 42,4x2,0 mm





90°-OS ALÁTÉT



Csavarozva

AISI 304	Cikkszám	Csatlakozás
	RE011970	zártszelvényhez
	RE011971	Ø 33,7 - 42,4 mm
	RE011973	Ø 48,3 mm



AISI 304	Cikkszám	Csatlakozás
	RE011972	Ø 48,3 mm
	RE011976	zártszelvényhez

FONTOS!

Sarokoszlop használata esetén a következő alkalmazást kell használni:



RE011970 / RE011971 / RE011973





KÖNYÖKÖK

KÖNYÖKÖK



Ragasztva

	Cikkszám	Cső részére
AISI 304	RE450/304	Ø 42,4x2,0 mm
	RE2002/304	Ø 48,3x2,0 mm



RE4054
fémragasztó



Ragasztva



Ragasztva

	Cikkszám	Cső részére
AISI 304	RE451/304	Ø 42,4x2,0 mm
	RE2012/304	Ø 48,3x2,0 mm

	Cikkszám	Zártszelvényhez
AISI 304	RE4713/304	40x40x2,0 mm



SZÖGVÁLTÁS SÍKBAN



Ragasztva

AISI 304	Cikkszám	Cső részére
	RE5587/304	Ø 42,4x2,0 mm



Ragasztva

AISI 316	Cikkszám	Cső részére
	RE453	Ø 42,4x2,0 mm

SZÖGVÁLTÁS TÉRBEN



Ragasztva

AISI 304	Cikkszám	Cső részére
	RE4471/304	Ø 42,4x2,0 mm



RE4054
fémragasztó



Ragasztva

AISI 316	Cikkszám	Cső részére
	RE203	Ø 42,4x2,0 mm



Ragasztva

AISI 316	Cikkszám	Cső részére
	RE2035	Ø 42,4x2,0 mm



Ragasztva

AISI 316	Cikkszám	Zártszelvényhez
	RE4743	40x40x2,0 mm



Ragasztva

AISI 304	Cikkszám	Cső részére
	RE455/304	Ø 42,4x2,0 mm



Ragasztva

AISI 304	Cikkszám	Zártszelvényhez
	RE4760/304	40x40x2,0 mm



Ragasztva

AISI 304	Cikkszám	Cső részére
	RE446/304	Ø 42,4x2,0 mm





KONZOLOK



KONZOLOK



Csavarozva

AISI 316

Cikkszám

RE4583

Csatlakozás

zártszelvényhez



Üveg: 8,0 – 22,0 mm



Csavarozva

AISI 303

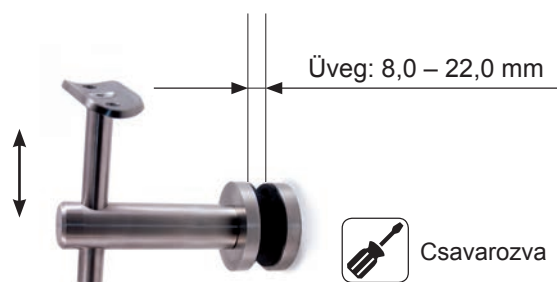
Cikkszám

RE035100

Cső részére

Ø 33,7 - 42,4 mm

ÁLLÍTHATÓ SZÁRRAL



AISI 304

Cikkszám

RE022/S2

Cső részére

Ø 33,7 - 42,4 mm





Csavarozva

AISI 304	Cikkszám	Cső részére
	RE034100	Ø 33,7 - 42,4 mm



Csavarozva

AISI 304	Cikkszám	Cső részére
	RE036400	Ø 33,7 - 42,4 mm





Csavarozva

AISI 304	Cikkszám	Cső részére
	RE0223	Ø 33,7 - 42,4 mm



AISI 304	Cikkszám	Alkalmazás
	RE0182	RE0223 konzolhoz



Csavarozva

HORGANYZOTT ACÉL	Cikkszám	Cső részére
	RI0223	Ø 33,7 - 42,4 mm



Csavarozva

AISI 304	Cikkszám	Cső részére	Magasság
	RE0234	Ø 42,4 mm	100 mm



KERESZTRÚD TARTÓK

KERESZTRÚD TARTÓK





Csavarozva

	Cikkszám	Cső részére	Furat	
AISI 303	RE0069	Ø 42,4 mm	Ø 12,2 mm	átmenő furattal
	RE00692	zártszelvényhez	Ø 12,2 mm	
	RE0069100	Ø 42,4 mm	Ø 12,2 mm	jobbos zsákfurattal
	RE006922	Ø 42,4 mm	Ø 12,2 mm	balos zsákfurattal



KÉTCSAVAROS



Csavarozva

	Cikkszám	Cső részére	Furat	
AISI 303	RE00693200	Ø 42,4 mm	Ø 12,2 mm	átmenő furattal



Ragasztva

AISI 303	Cikkszám	Átmérő	Zsákfurat
	RE0127	Ø 25 mm	Ø 12,2 mm



Csavarozva

AISI 303	Cikkszám	Furat 1.	Furat 2.	
	RE006966	Ø 12,2 mm	Ø 12,2 mm	átmenő furattal



KERESZTRÚD TARTÓK



Csavarozva

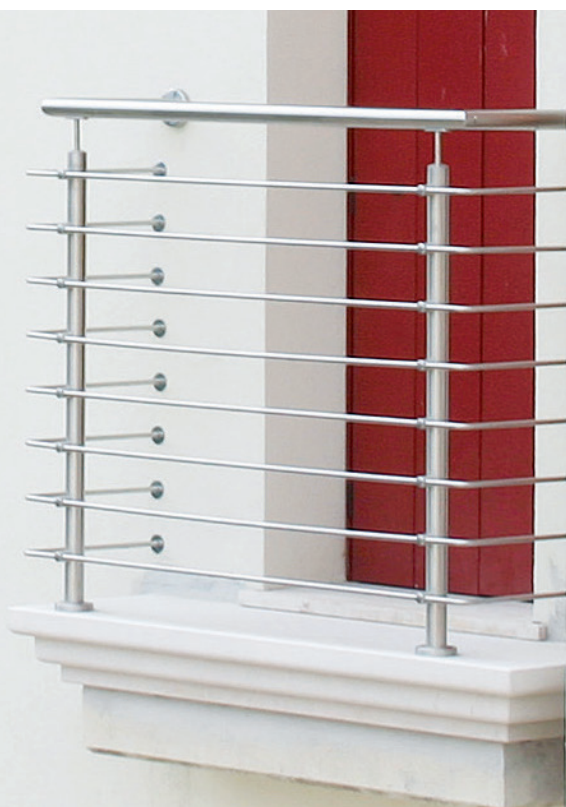


Ragasztva

szögváltás

AISI 303	Cikkszám	Csatlakozás	Furat
	RE00651	zártszelvényhez	Ø 12,2 mm

AISI 303	Cikkszám	Csatlakozás	Furat
	RE0170	Ø12,0 mm-es csőhöz	Ø 12,2 mm





ÜVEGFOGÓK



MÉRET: 40×50×24 mm



Csavarozva

	Cikkszám	Csatlakozás	Üvegméret
AISI 304	RE11004208	Ø 42,4 mm cső	8 mm
	RE11604210	Ø 42,4 mm cső	10 mm
	RE11000008	zártszelvényhez	8 mm
	RE11600010	zártszelvényhez	10 mm





MÉRET: 45×45×28 mm



Csavarozva

	Cikkszám	Csatlakozás	Üveg méret
AISÍ 304	RE11104208	Ø 42,4 mm cső	8 mm
	RE11104210	Ø 42,4 mm cső	10 mm
	RE11100008	zárt szelvényhez	8 mm
	RE11100010	zárt szelvényhez	10 mm





MÉRET: 55×55×35 mm



Csavarozva

Üvegkicsúszást
gátló betét



MÉRET: 70×44×40 mm



Csavarozva

Üvegkicsúszást
gátló betét

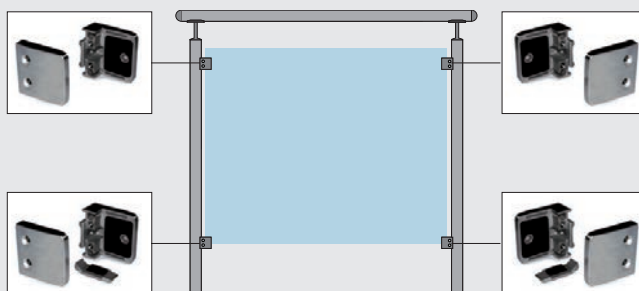


AISI 304	Cikkszám	Csatlakozás	Üvegméret
	RE11504208*	Ø 42,4 mm cső	8 mm
	RE11504210*	Ø 42,4 mm cső	10 mm
	RE11500008	zártszelvényhez	8 mm
RE11500010	zártszelvényhez	10 mm	

AISI 304	Cikkszám	Csatlakozás	Üvegméret
	RE11300012	zártszelvényhez	12 mm
	RE11300015	zártszelvényhez	15 mm

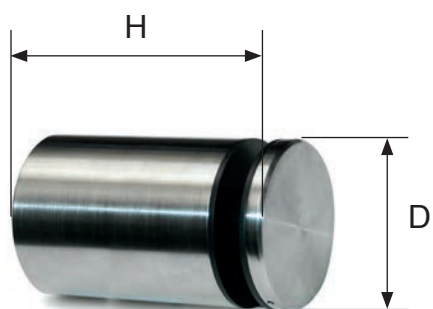
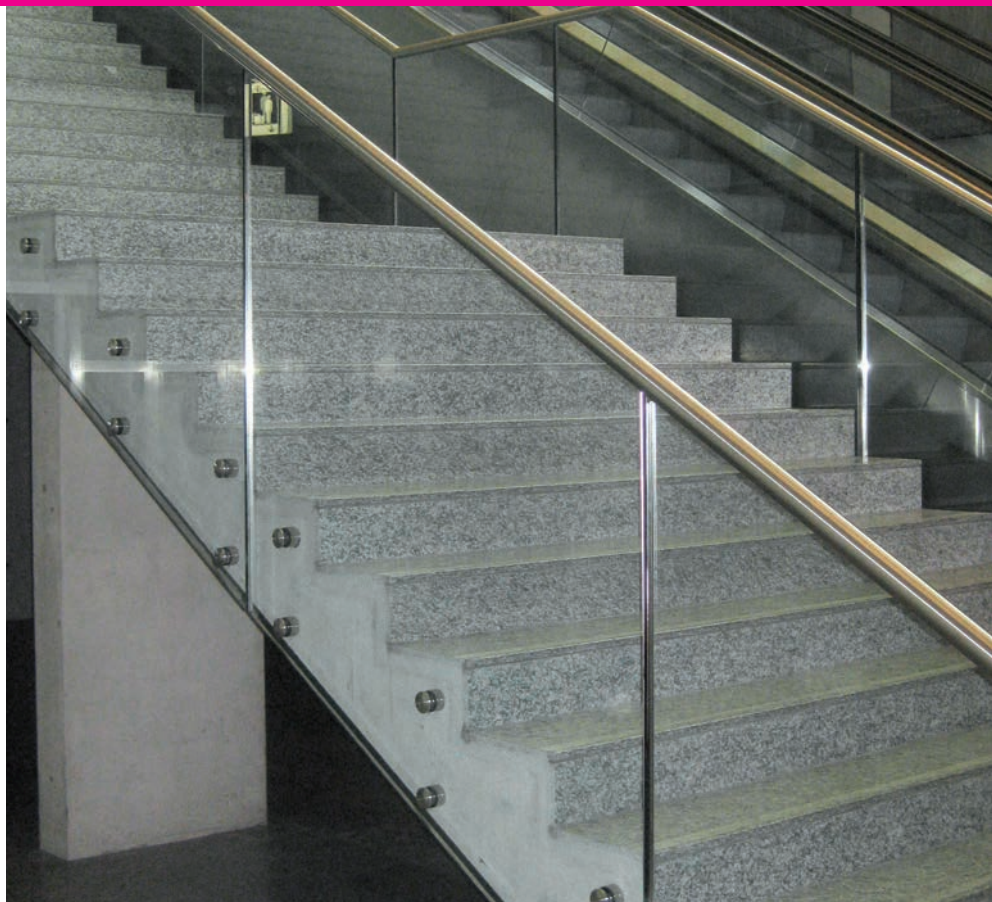
AZ ÜVEGKICSÚSZÁST GÁTLÓ BETÉT* ALKALMAZÁSA

* az üvegfogó tartozéka



Csavarozva

	Cikkszám	Üvegméret
AISI 304	RE11209000	8 vagy 10 mm
AISI 316	RE21209000	8 vagy 10 mm

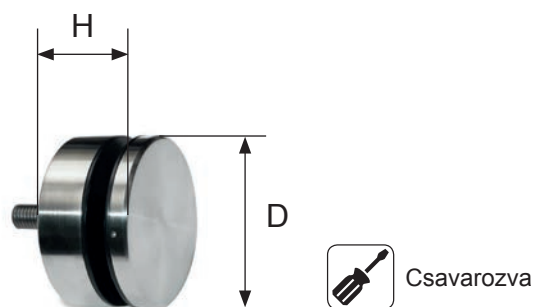


Csavarozva

AISI 304	Cikkszám	H (mm)	D (mm)	Üvegméret
	RE40900304	40	30	8-16,76 mm







AISI 304	Cikkszám	H (mm)	D (mm)	Üvegméret
	RE40930304	10	30	8-16,76 mm



Csavarozva



Ragasztva

AISI 304	Cikkszám	Üvegméret
	RE2200100	8-12,76 mm





Csavarozva

AISI 304

Cikkszám	Üvegméret
RE2000500	12-17,52 mm



Ragasztva

AISI 304

Cikkszám	Üvegméret
RE2000100	12,00–17,52 mm





Csavarozva

AISI 316

Cikkszám

RE00840/C



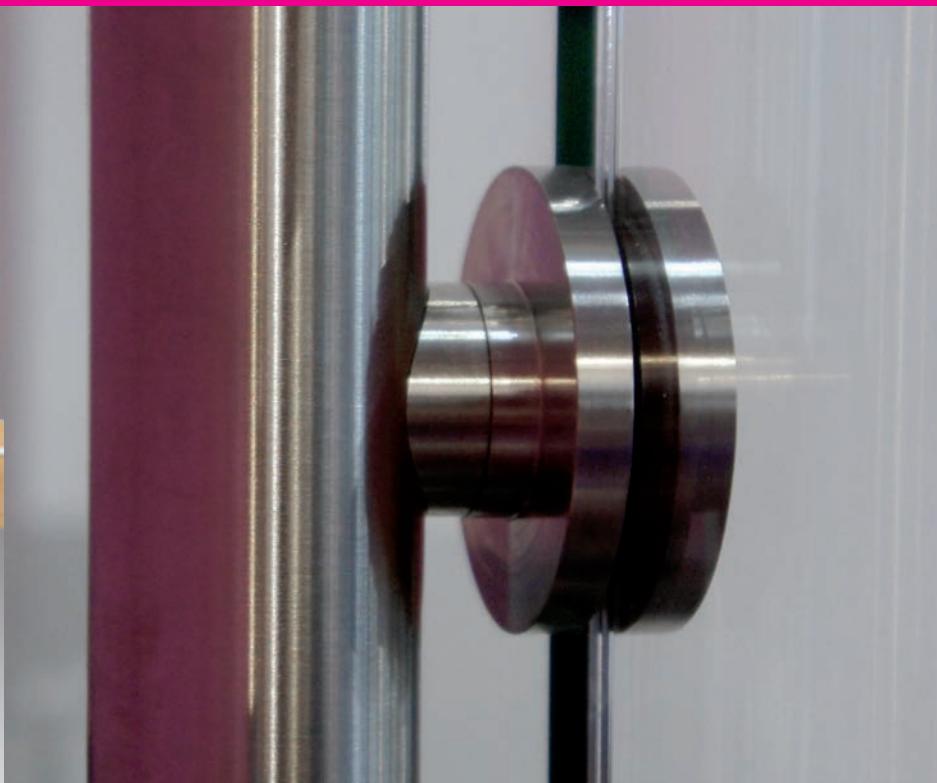
GUMI

Cikkszám

RE00840/R1

Üveg részére

8,76 mm



Csavarozva

AISI 316	Cikkszám	Cső részére
	RE00842	Ø 42,4x2,0 mm
	RE00843	zártszelvényhez



Csavarozva

AISI 316	Cikkszám	Üvegvastagság
	RE00840	8,0 mm



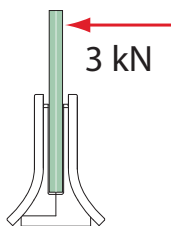




CHAMELEON

Ü V E G F O G Ó

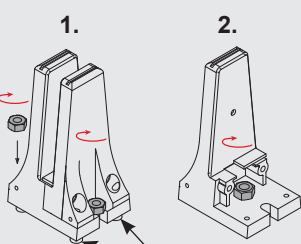




TESZTELVE!



KÉT KÜLÖNBÖZŐ RÖGZÍTÉSI MÓDSZER



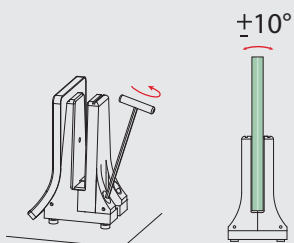
4 DB SZINTEZŐ CSAVAR

AISI 316

Cikkszám
RE2000350

Felülete
szálcsiszolt

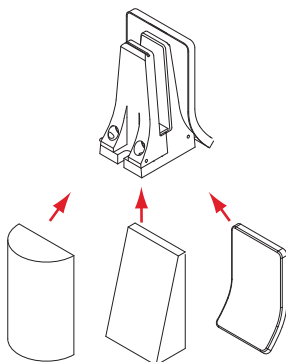
KÖNNYEN ÖSSZESZERELHETŐ!



ÖTVÖZÖTT ALUMÍNÍUM

Cikkszám
RJ2000300

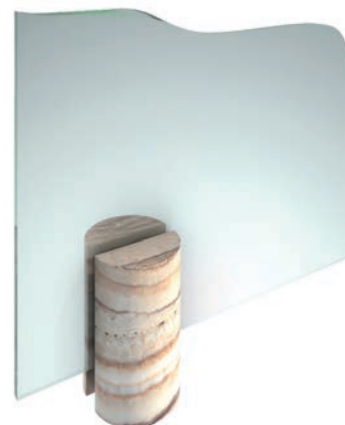
Üvegméret
13,52 mm



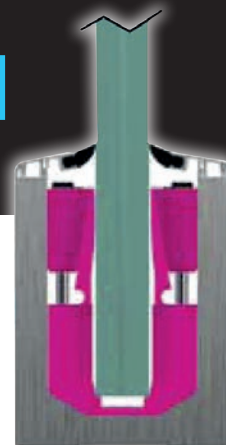
SZABADON ELKÉSZÍTHETŐ TAKARÁSOK



PL. FÁBÓL



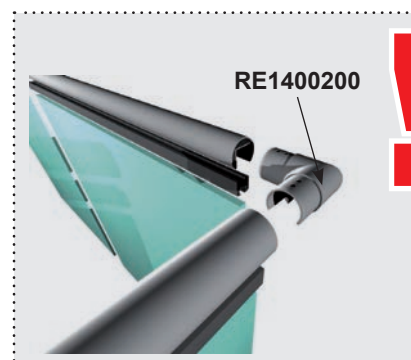
PL. MÁRVÁNYBÓL



AISI 304	Cikkszám	Felülete	Mérete
	RE1000424	szálcsiszolt	Ø 42,4x1,5x6000 mm



GUMI	Cikkszám	Cső részére	Üveg méret	Hossz
	RE1999100	Ø 42,4	8-10,76 mm	24 m
	RE1999200	Ø 42,4	12-16,76 mm	24 m
	RE1999300	Ø 42,4	16,76-18 mm	24 m
	RE1999350	Ø 42,4	18-21,52 mm	24 m



AISI 304	Cikkszám	Cső részére
	RE1200200	Ø 42,4x1,5 mm



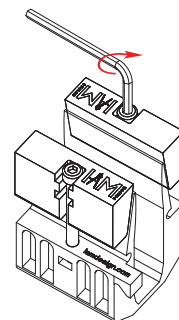
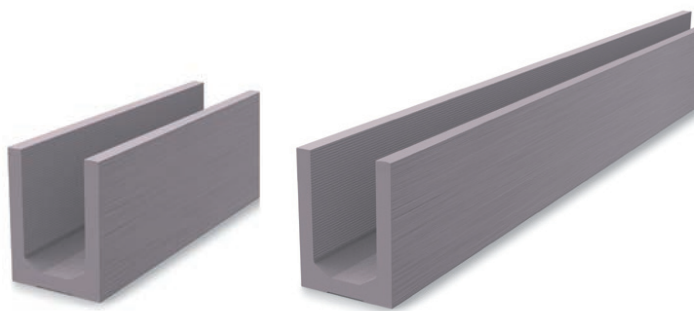
AISI 316	Cikkszám	Cső részére
	RE1110100	Ø 42,4x1,5 mm



AISI 304	Cikkszám	Cső részére
	RE1400200	Ø 42,4x1,5 mm



AISI 304	Cikkszám	Cső részére
	RE11100200	Ø 42,4x1,5 mm



ALUMÍNIUM	Cikkszám	Hossz
	E1800150	3000 mm
	RE1800160	260 mm

MŰANYAG	Cikkszám	Üveg méret
	RE1999010	16,76-21,52 mm



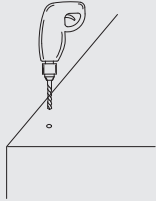
ALUMÍNIUM	Cikkszám	Hossz
GUMI	RE1800630	3000 mm

ALUMÍNIUM	Cikkszám
	RE1800260

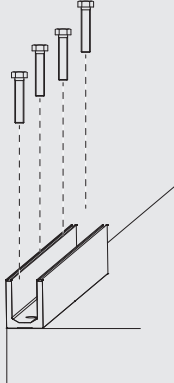


ÖSSZESZERELÉSI ÚTMUTATÓ

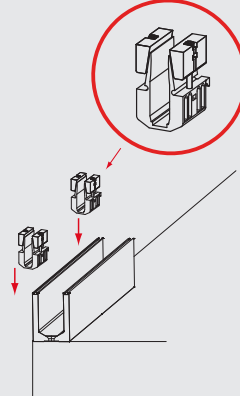
1



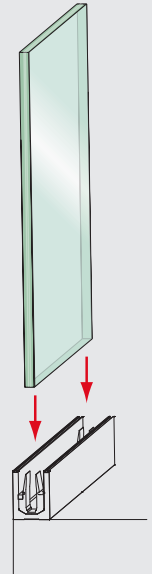
2



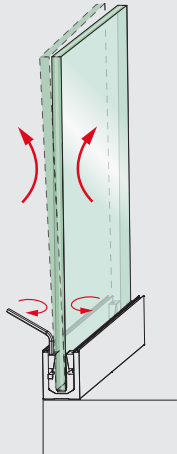
3



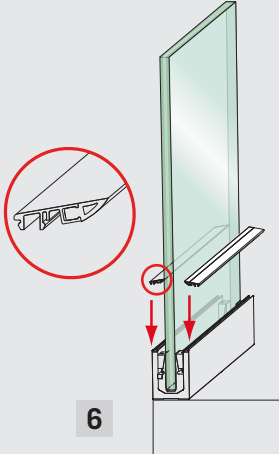
4



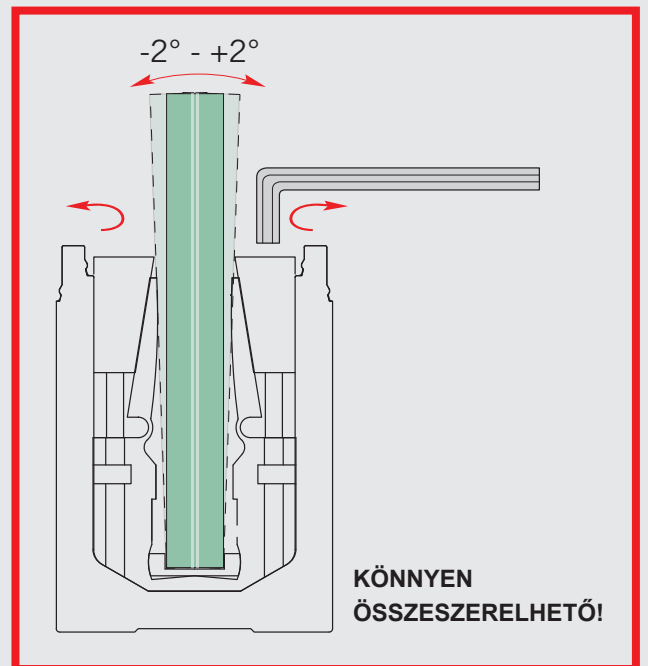
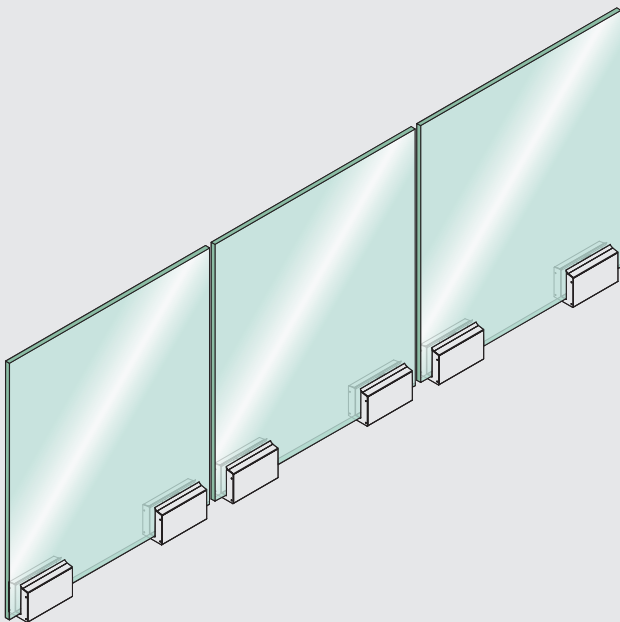
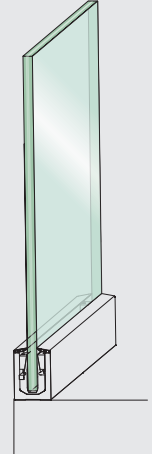
5



6



7



EASY HOLD – SQUARE

ÜVEGFOGÓ RENDSZER



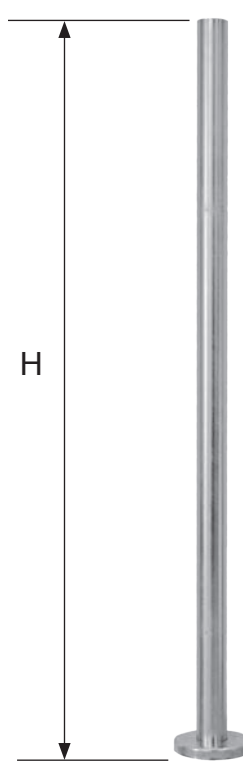
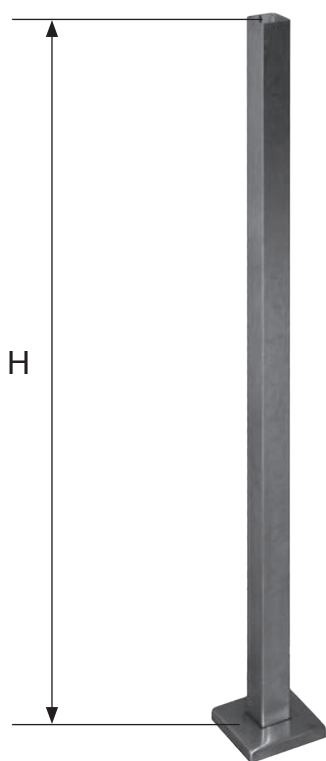
Csavarozva



Csavarozva

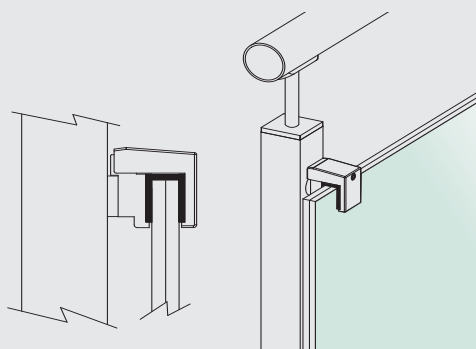
AISI 304	Cikkszám	Csatlakozás	Üvegméret
	RE3500100	zártszelvényhez	12,76-25 mm

AISI 304	Cikkszám	Csatlakozás	Üvegméret
	RE3500200	Ø 42,4 mm cső	12,76-25 mm



AISI 304	Cikkszám	Méret	H
	RFE0177	□ 40,0 mm	900 mm

AISI 304	Cikkszám	Méret	H
	RFE0171	Ø 42,4 mm	1000 mm



Használata esetén az üveglapok a korlátozószlopok előtt helyezhetők el, így egy összefüggő üvegfelület jön létre.

Könnyen szerelhető, biztonságos, nem kell tartanunk az üveglapok kicsúszásától, igényes, szép forma, határozott, letisztult élek, modern megjelenés.



EASY HOLD – ROUND

ÜVEGFOGÓ RENDSZER



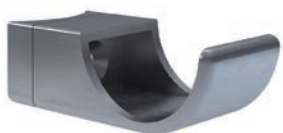
Csavarozva

FELSŐ MEGFOGÓ

AISI 304	Cikkszám	Csatlakozás	Befogás
	RE2500100	Ø 42,4 mm cső	RE1000424
	RE2500300	zártszelvényhez	RE1000424



AISI 304	Cikkszám	Felülete	Mérete
	RE1000424	szálciszolt	Ø 42,4x1,5x6000 mm



Csavarozva

ALSÓ MEGFOGÓ

AISI 304	Cikkszám	Csatlakozás	Befogás
	RE2500110	Ø 42,4 mm cső	RE1000424
	RE2500310	zártszelvényhez	RE1000424



GUMI	Cikkszám	Cső részére	Üveg méret
	RE1999100	Ø 42,4	8-10,76 mm
	RE1999200	Ø 42,4	12-16,76 mm



Ragasztva

AISI 304	Cikkszám	Cső részére
	RE1400200	Ø 42,4x1,5 mm



Ragasztva

AISI 304	Cikkszám	Cső részére
	RE1100200	Ø 42,4x1,5 mm



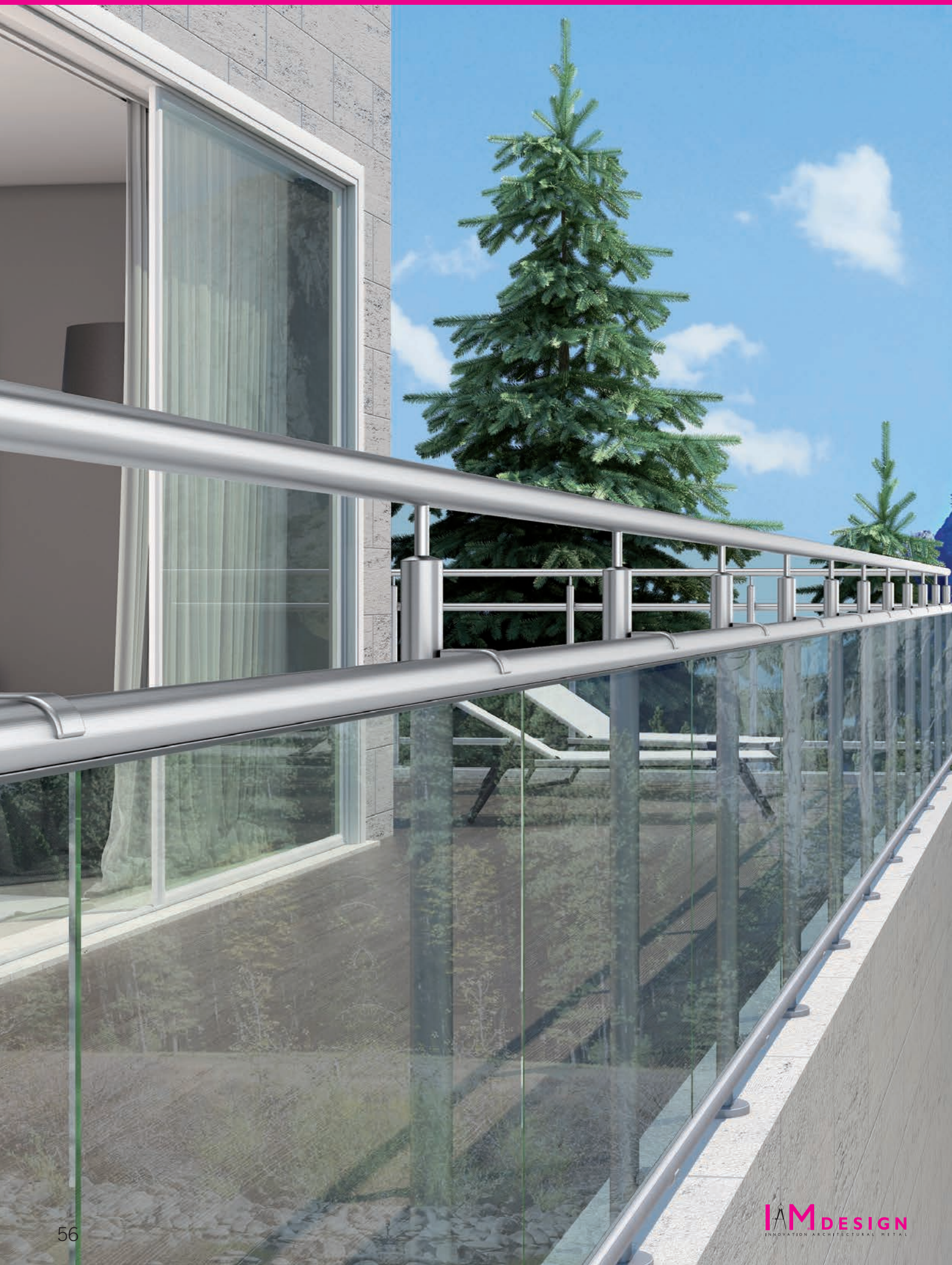
Ragasztva



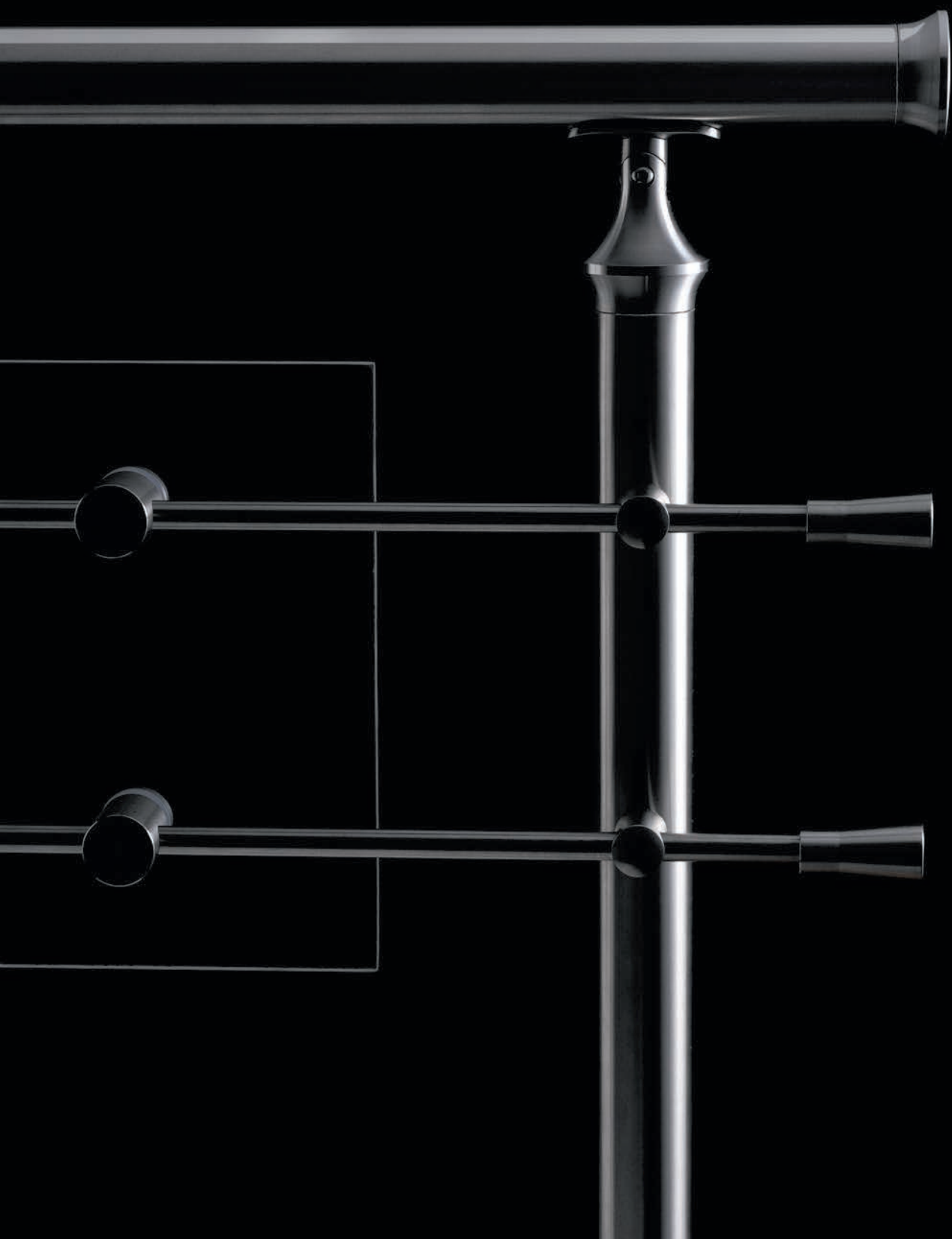
Gumival kalapálva

AISI 303	Cikkszám	Cső részére
	RE038900	Ø 42,4x2,0 mm





VÉGZÁRÓK



VÉGZÁRÓK



Gumival kalapálva



Ragasztva



Gumival kalapálva

AISI 316	Cikkszám	Csatlakozás
	RE4090	Ø 42,4 x 2,0 mm cső
AISI 303	RE01182	Ø 12,0 x 1,5 mm cső

AISI 303	Cikkszám	Csatlakozás
	RE01112	Ø 42,4 x 2,0 mm cső



Ragasztva



Ragasztva

AISI 316	Cikkszám	Csatlakozás
	RE481	Ø 42,4 x 2,0 mm cső

AISI 316	Cikkszám	Csatlakozás
	RE457	Ø 42,4 x 2,0 mm cső



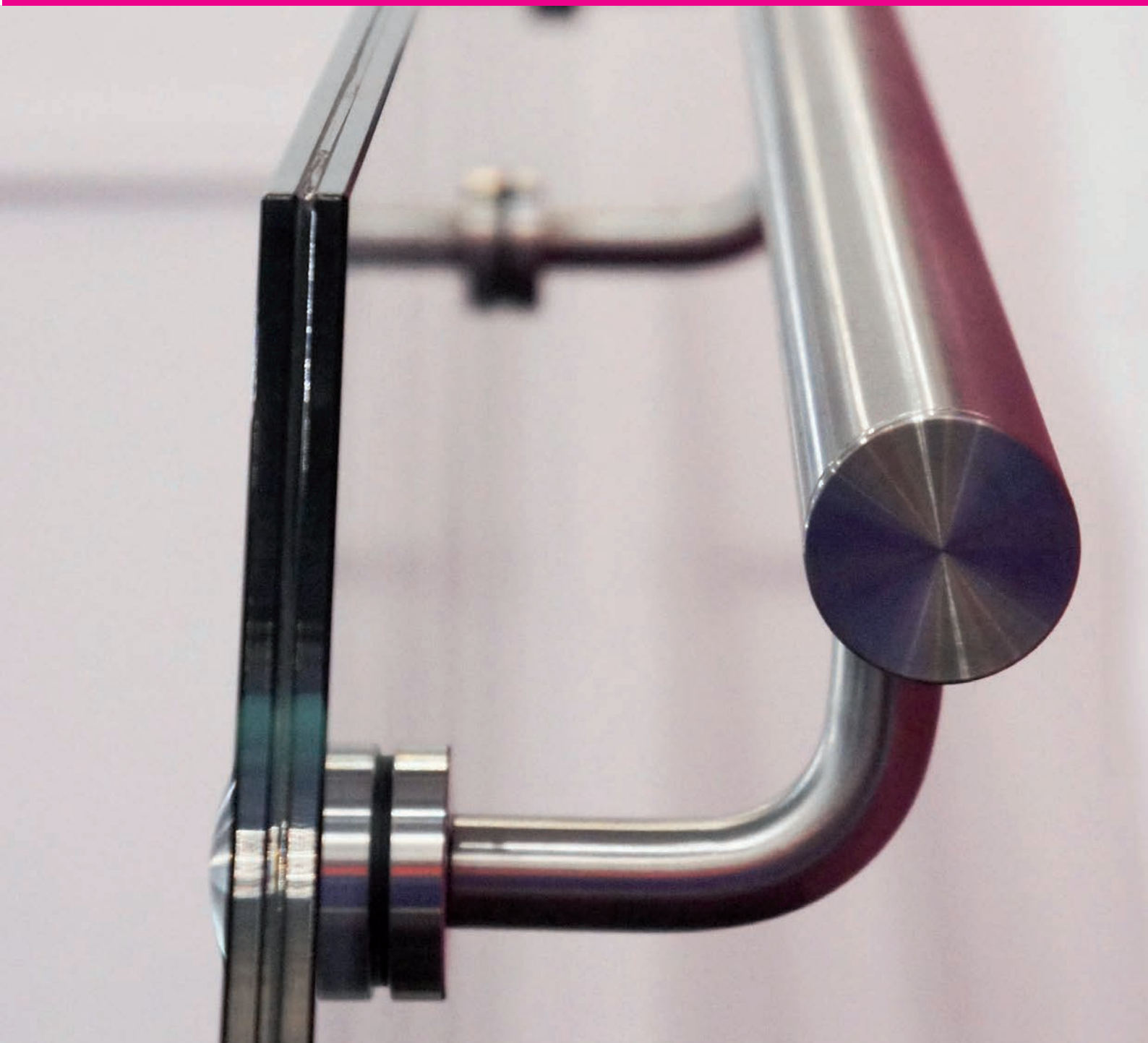
Ragasztva



Ragasztva

AISI 316	Cikkszám	Csatlakozás
	RE4230	□ 40,0 x 2,0 mm zártszelvény

AISI 316	Cikkszám	Csatlakozás
	RE461	Ø 42,4 x 2,0 mm cső



Ragasztva

Gumival
kalapálva

	Cikkszám	Csatlakozás
AISI 303	RE0117	Ø 33,7 x 2,0 mm cső
	RE0119	Ø 42,4 x 2,0 mm cső
	RE01191	Ø 48,3 x 2,0 mm cső





WOODINOX

FA- ÉS ROZSDAMENTES
ELEMÉK

WOODINOX



FONTOS!

Bevonat nélküli kapaszkodó. Anyagában **bükkfából** készült. Utólagos kezelést igényel, például lakkozás.



	Cikkszám	Méret	Hosszúság
Fa	RE12920	Ø 42,0 mm	2000 mm
	RE12922	Ø 42,0 mm	3000 mm

FONTOS!

Bevonat nélküli kapaszkodó. Anyagában **gőzölt bükkfából** készült. Utólagos kezelést igényel, például lakkozás.



	Cikkszám	Méret	Hosszúság
Fa	RE12902/2000	Ø 42,0 mm	2000 mm
	RE12902/3000	Ø 42,0 mm	3000 mm

FONTOS!

Bevonat nélküli kapaszkodó. Anyagában **kőris fából** készült. Utólagos kezelést igényel, például lakkozás.



	Cikkszám	Méret	Hosszúság
Fa	RE12904/2000	Ø 42,0 mm	2000 mm
	RE12904/3000	Ø 42,0 mm	3000 mm

FONTOS!

Bevonat nélküli kapaszkodó. Anyagában **juhar fából** készült. Utólagos kezelést igényel, például lakkozás.



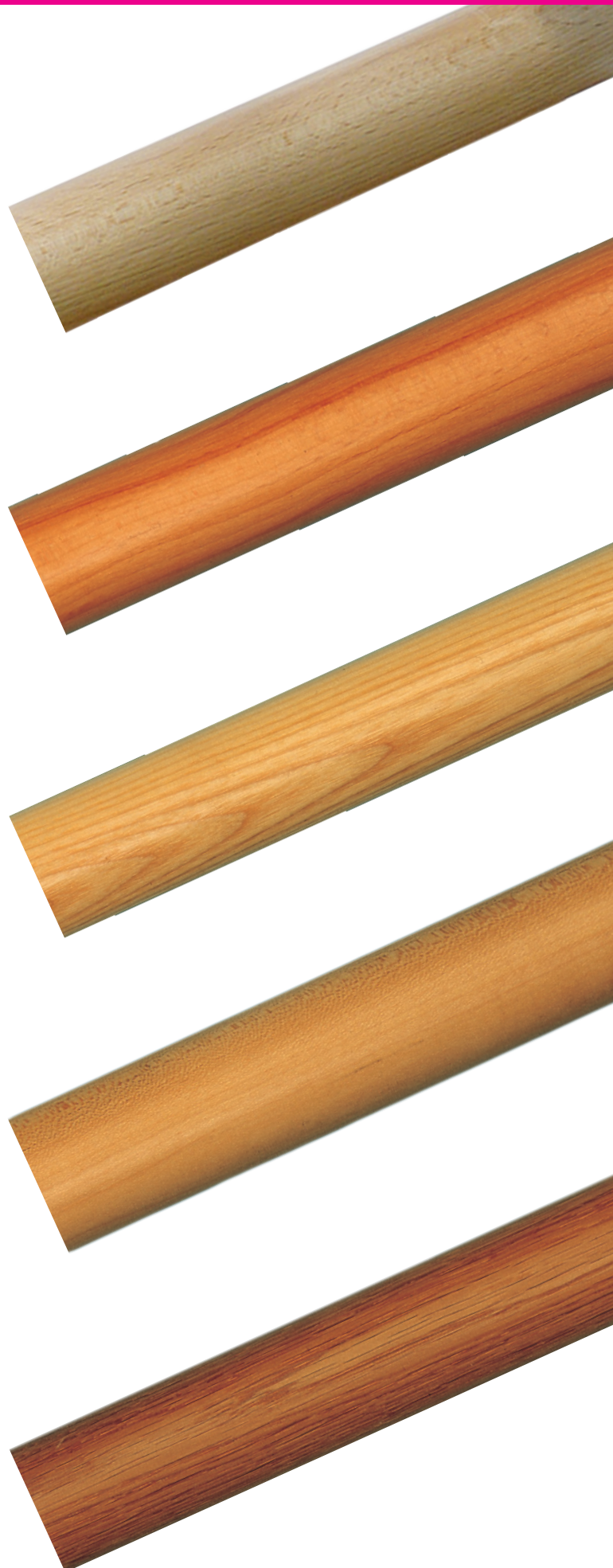
	Cikkszám	Méret	Hosszúság
Fa	RE12903/2000	Ø 42,0 mm	2000 mm
	RE12903/3000	Ø 42,0 mm	3000 mm

FONTOS!

Bevonat nélküli kapaszkodó. Anyagában **tölgyfából** készült. Utólagos kezelést igényel, például lakkozás.



	Cikkszám	Méret	Hosszúság
Fa	RE12905/2000	Ø 42,0 mm	2000 mm
	RE12905/3000	Ø 42,0 mm	3000 mm



FONTOS!

Bevonattal ellátott kapaszkodó, melynek színe **bükkfa** hatású. Utólagos kezelést nem igényel.



	Cikkszám	Méret	Hosszúság
Fa	RE690	Ø 45,0 mm	2000 mm
	RE690/3000	Ø 45,0 mm	3000 mm



FONTOS!

Bevonat nélküli kapaszkodó, melynek színe **natúr** hatású. Utólagos kezelést igényel, például pácolás és/vagy lakkozás.



	Cikkszám	Méret	Hosszúság
Fa	RE690/G	Ø 45,0 mm	2000 mm
	RE690/3000/G	Ø 45,0 mm	3000 mm



Csavarozva

AISI 304	Cikkszám	Cső részére
	RE036400	Ø 33,7 - 42,4 mm



Csavarozva

AISI 304	Cikkszám	Cső részére
	RE0223	Ø 33,7 - 42,4 mm

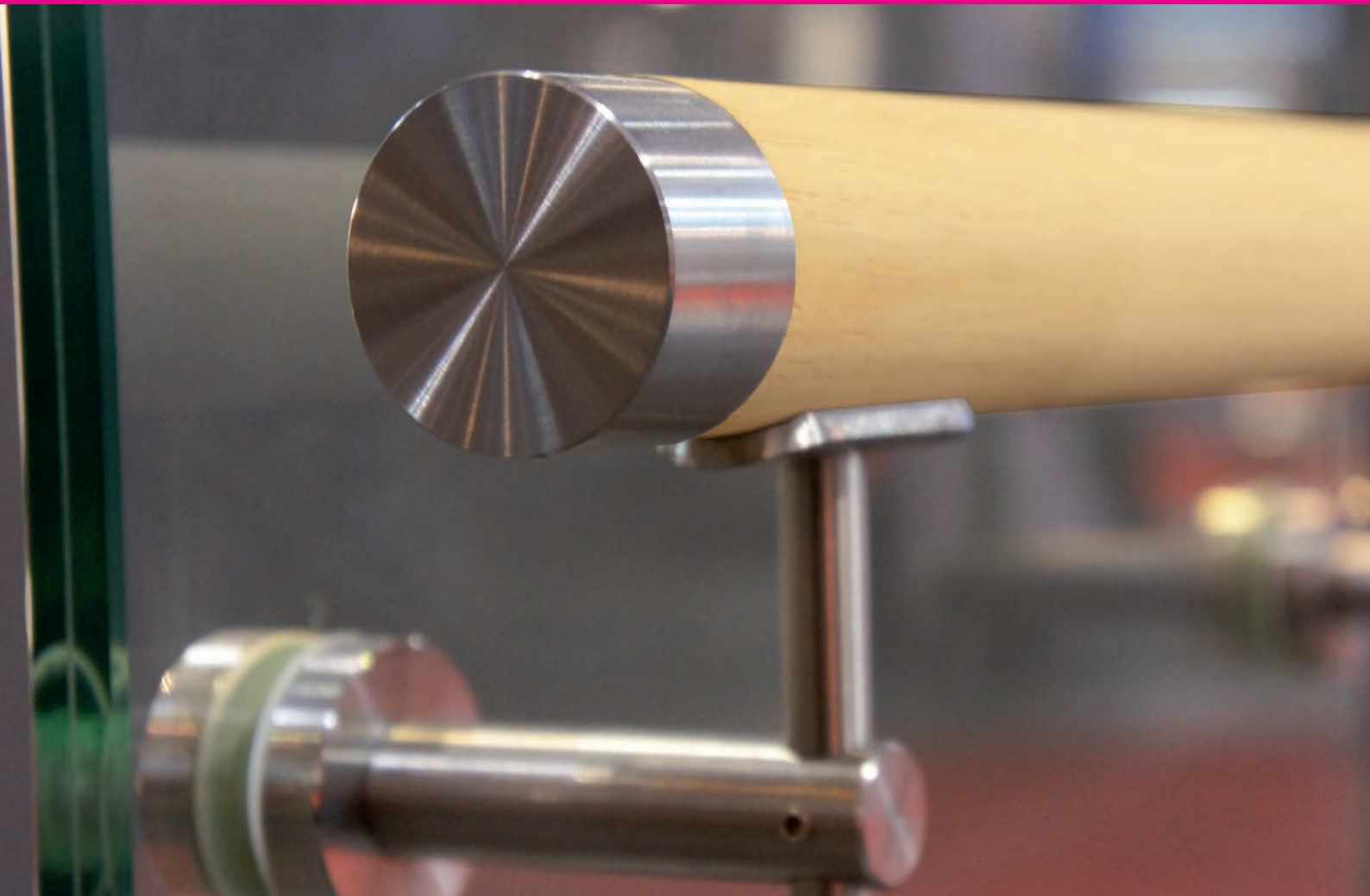


Csavarozva

AISI 304	Cikkszám	Cső részére
	RE034100	Ø 33,7 - 42,4 mm



AISI 304	Cikkszám	Alkalmazás
	RE0182	RE0223 konzolhoz



Csavarozva



Gumival kalapálva

AISI 304

Cikkszám

RE4265

Csatlakozás

Ø 45,0 mm fa



Csavarozva

AISI 304

Cikkszám

RE6080

Csatlakozás

Ø 45,0 mm fa



Csavarozva



Gumival kalapálva

AISI 304

Cikkszám

RE4260

Csatlakozás

Ø 45,0 mm fa



Csavarozva



Gumival kalapálva

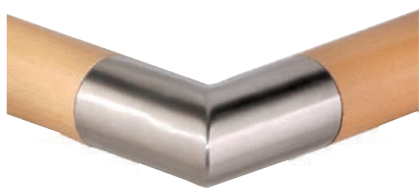
AISI 304

Cikkszám

RE603

Csatlakozás

Ø 45,0 mm fa



Csavarozva



Gumival kalapálva

AISI 304	Cikkszám	Csatlakozás
	RE601	Ø 45,0 mm fa



Csavarozva



Gumival kalapálva

AISI 304	Cikkszám	Csatlakozás
	RE600	Ø 45,0 mm fa



Csavarozva



Gumival kalapálva

SZÖGVÁLTÁS SÍKBAN

AISI 303	Cikkszám	Csatlakozás
	RE6070	Ø 45,0 mm fa



Csavarozva



Gumival kalapálva

SZÖGVÁLTÁS TÉRBEN

AISI 304	Cikkszám	Csatlakozás
	RE604	Ø 45,0 mm fa



Csavarozva

Műanyag	Cikkszám	Csatlakozás
	RE600/T	Ø 45,0 mm fa

FONTOS!

Műanyag elem a RE4260, RE 4265, RE6070, RE604, RE603, RE601 és RE600 elemek fához történő rögzítéséhez.





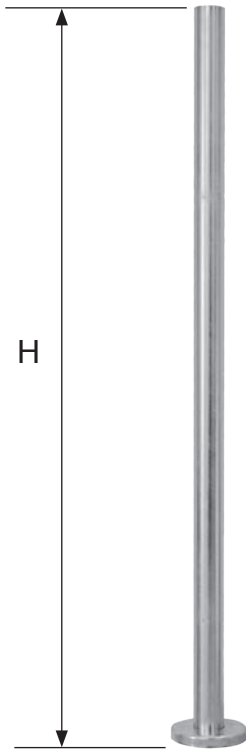


BOVDEN-RENDSZEREK

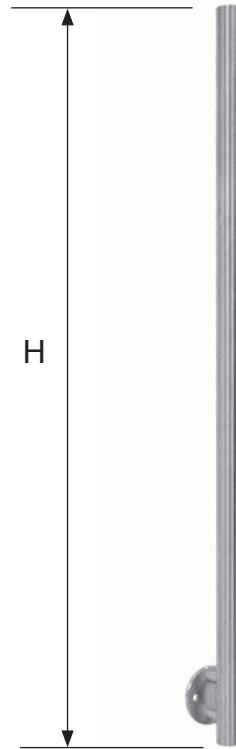


BOVDEN-RENDSZER

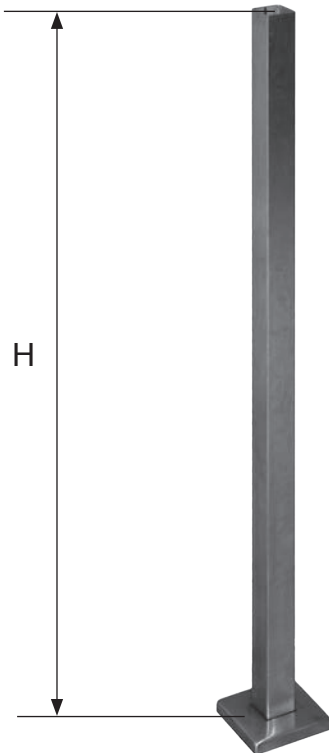




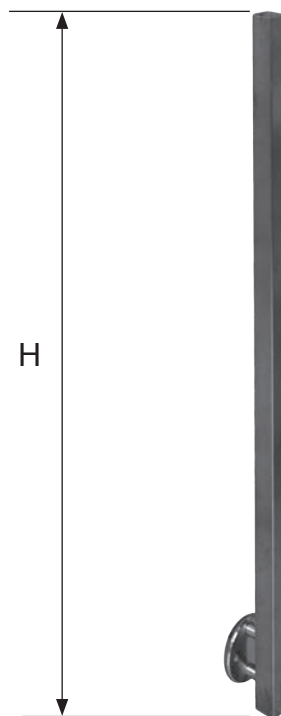
AISI 304	Cikkszám	Méret	H
	RFE0171	Ø 42,4 mm	1000 mm



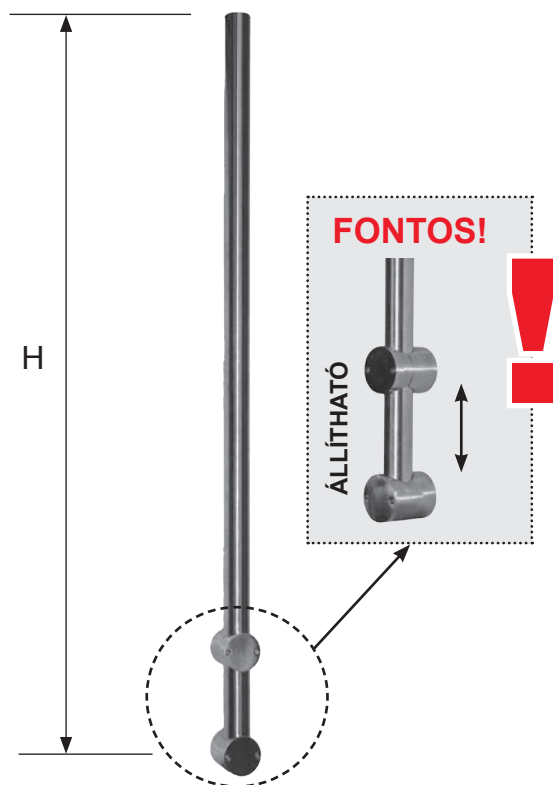
AISI 304	Cikkszám	Méret	H
	RFE0173	Ø 42,4 mm	1200 mm



AISI 304	Cikkszám	Méret	H
	RFE0177	□ 40,0 mm	900 mm



AISI 304	Cikkszám	Méret	H
	RFE0178	□ 40,0 mm	1105 mm



AISI 304	Cikkszám	Méret	H
	RFE0288	Ø 42,4 mm	1200 mm



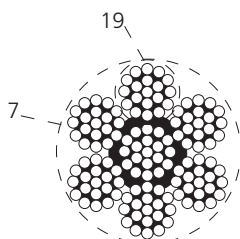
AISI 316	Cikkszám	Bovden részére
	RETS6	Ø 6,0 mm



AISI 316	Cikkszám	Méret
	RED06	M6 jobbos, belső menettel



ROZSDAMENTES BOVDEN 7x19



AISI 316	Cikkszám	Méret
	REF7X1906	Ø 6,0 mm



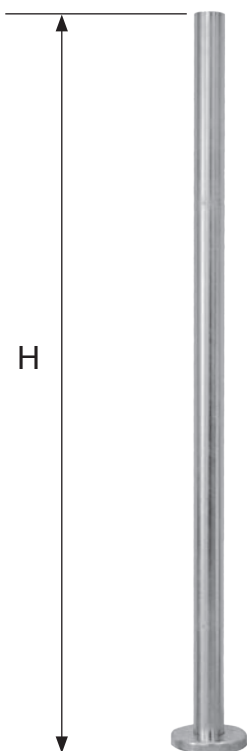
SZEGECS ANYA

AISI 304	Cikkszám	Belső menet
	RE40592	M6

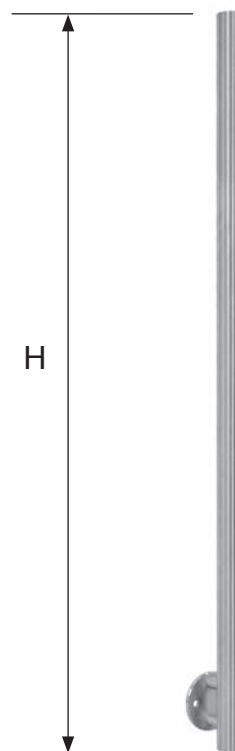


AISI 303	Cikkszám	Cső részére	Belső furat
	REB061	Ø 42,4 mm	Ø 6,5 mm
	REB063	zártszelvényhez	Ø 6,5 mm

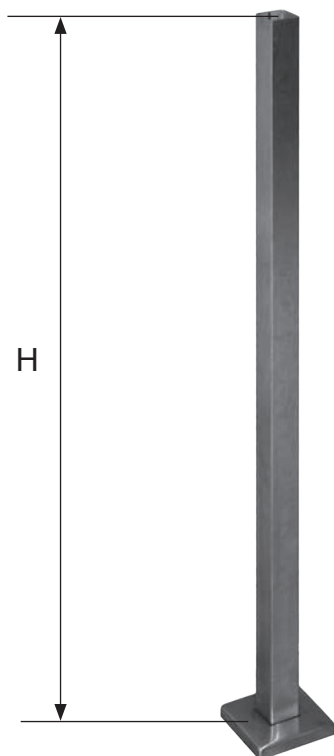




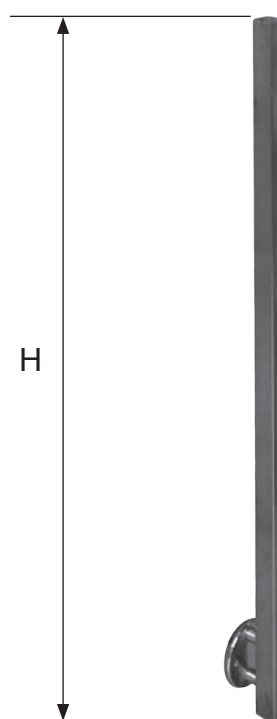
AISI 304	Cikkszám	Méret	H
	RFE0171	Ø 42,4 mm	1000 mm



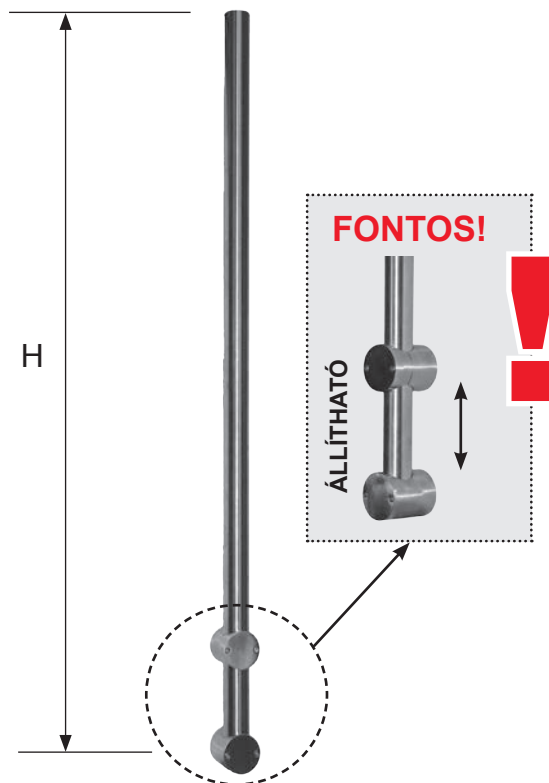
AISI 304	Cikkszám	Méret	H
	RFE0173	Ø 42,4 mm	1200 mm



AISI 304	Cikkszám	Méret	H
	RFE0177	□ 40,0 mm	900 mm



AISI 304	Cikkszám	Méret	H
	RFE0178	□ 40,0 mm	1105 mm



AISI 304	Cikkszám	Méret	H
	RFE0288	Ø 42,4 mm	1200 mm



SZEGECS ANYA

AISI 304	Cikkszám	Belső menet
	RE40592	M6



KÖZBENSŐ OSZLOPKOKHOZ

AISI 303	Cikkszám	Cső részére	Belső furat
	RESF061	Ø 42,4 mm	Ø 6,5 mm
	RESF063	zártszelvényhez	Ø 6,5 mm



AISI 316	Cikkszám	Bovden részére
	RETS6	Ø 6,0 mm



AISI 316	Cikkszám	Méret
	RED06	M6 jobbos, belső menettel



AISI 304	Cikkszám	Belső menet	Átmérő
	RE0123	M6	Ø 25,0 mm



VÉGOSZLOPKOKHOZ

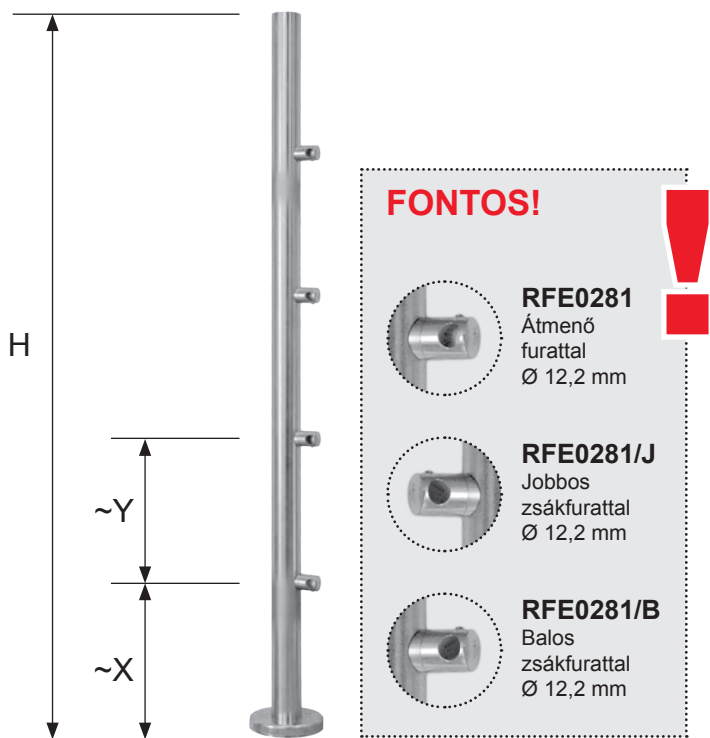
AISI 303	Cikkszám	Cső részére	Belső furat	Állása
	REST041DX	Ø 42,4 mm	Ø 6,5 mm	jobbos
	REST043DX	zártszelvényhez	Ø 6,5 mm	jobbos
	REST041SX	Ø 42,4 mm	Ø 6,5 mm	balos
	REST043SX	zártszelvényhez	Ø 6,5 mm	balos



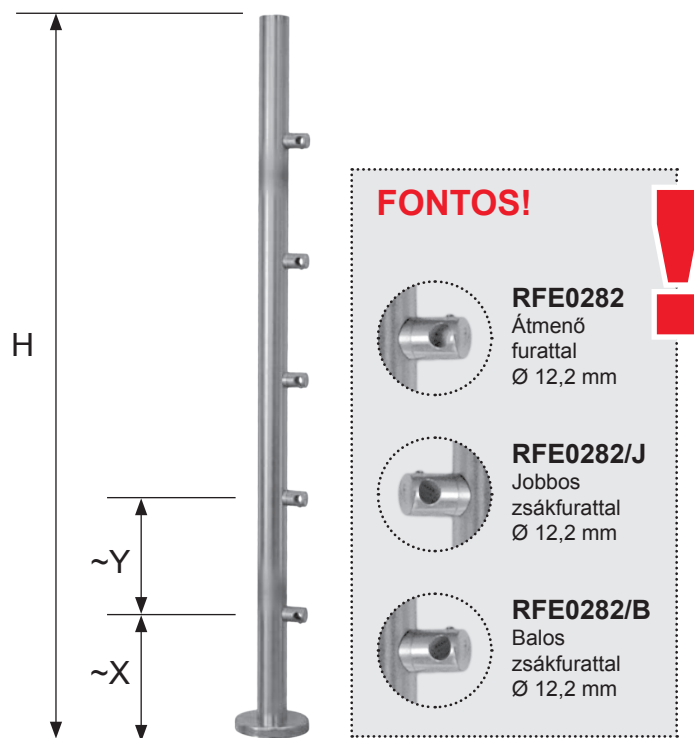
KORLÁTOSZLOPOK



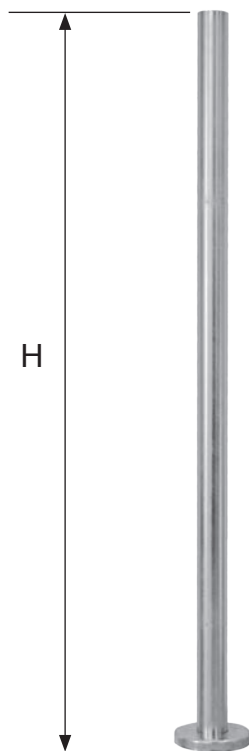
KORLÁTOSZLOPOK



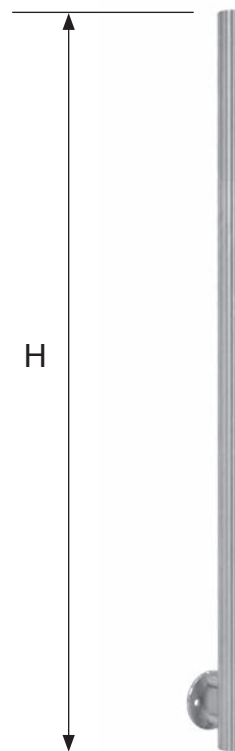
AISI 304	Cikkszám	Méret (mm)	H (mm)	X (mm)	Y (mm)
	RFE0281	Ø 42,4	1000	200	200



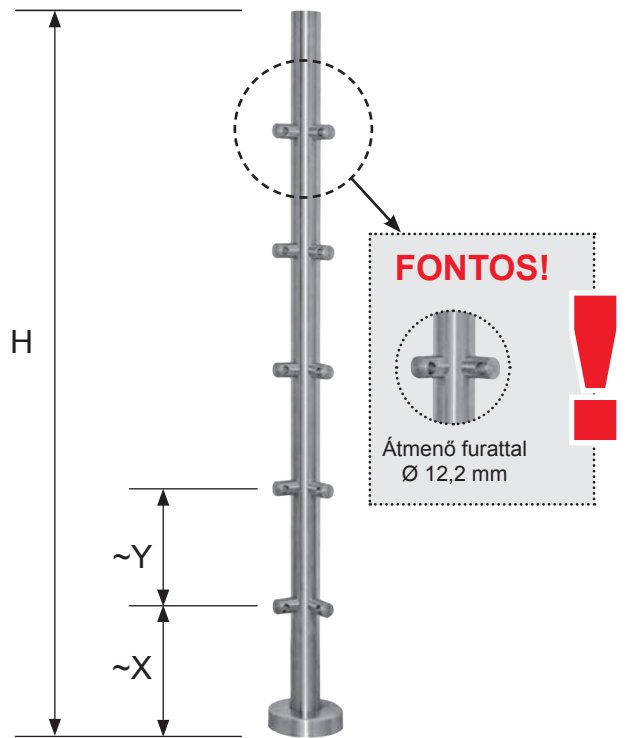
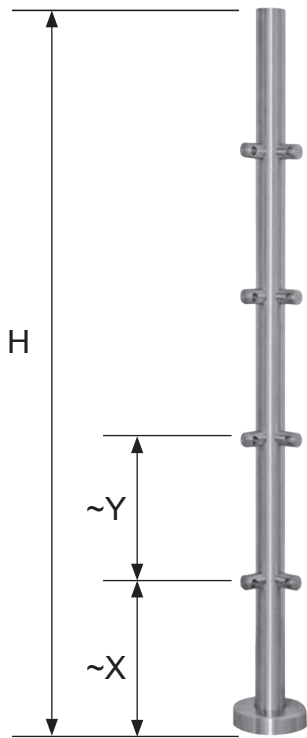
AISI 304	Cikkszám	Méret (mm)	H (mm)	X (mm)	Y (mm)
	RFE0282	Ø 42,4	1000	166	166



AISI 304	Cikkszám	Méret	H
	RFE0171	Ø 42,4 mm	1000 mm

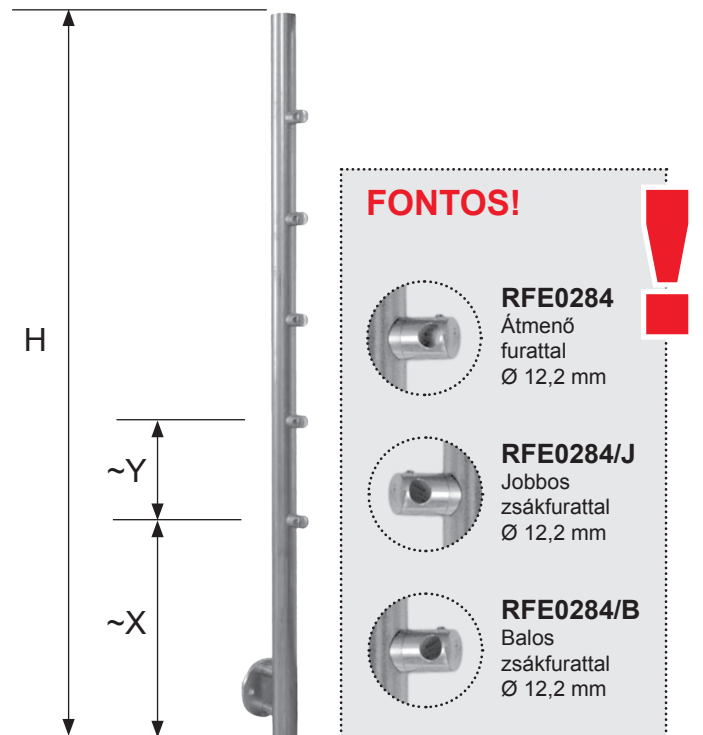
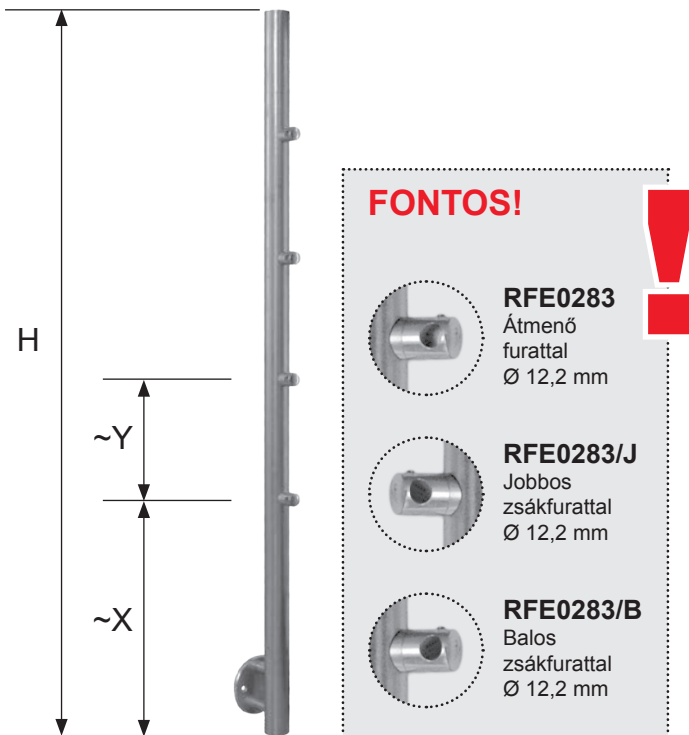


AISI 304	Cikkszám	Méret	H
	RFE0173	Ø 42,4 mm	1200 mm



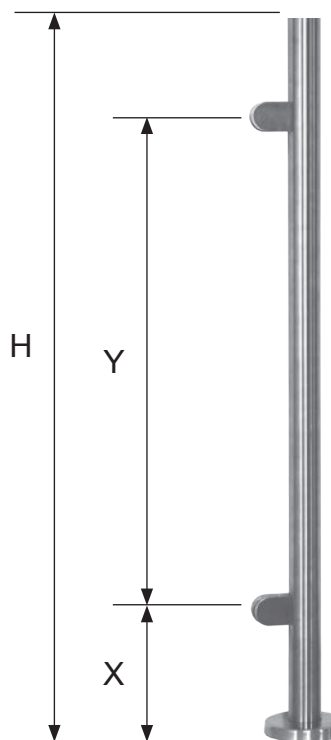
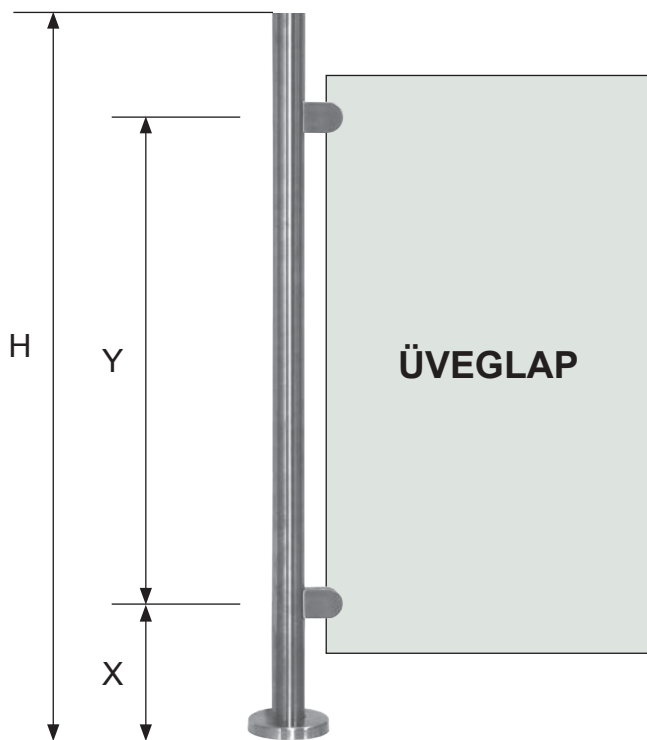
AISI 304	Cikkszám	Méret (mm)	H (mm)	X (mm)	Y (mm)
	RFE0291	Ø 42,4	1000	200	200

AISI 304	Cikkszám	Méret (mm)	H (mm)	X (mm)	Y (mm)
	RFE0292	Ø 42,4	1000	166	166



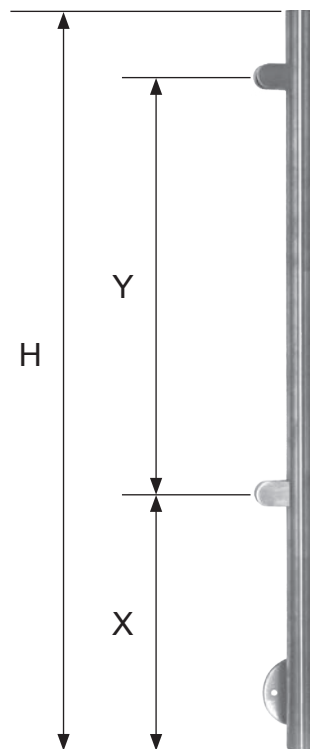
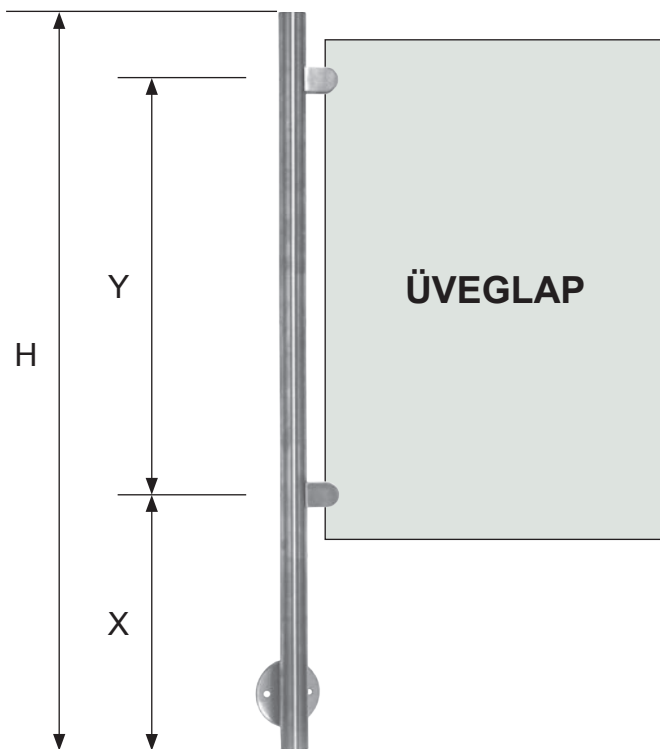
AISI 304	Cikkszám	Méret (mm)	H (mm)	X (mm)	Y (mm)
	RFE0283	Ø 42,4	1200	400	200

AISI 304	Cikkszám	Méret (mm)	H (mm)	X (mm)	Y (mm)
	RFE0284	Ø 42,4	1200	366	166



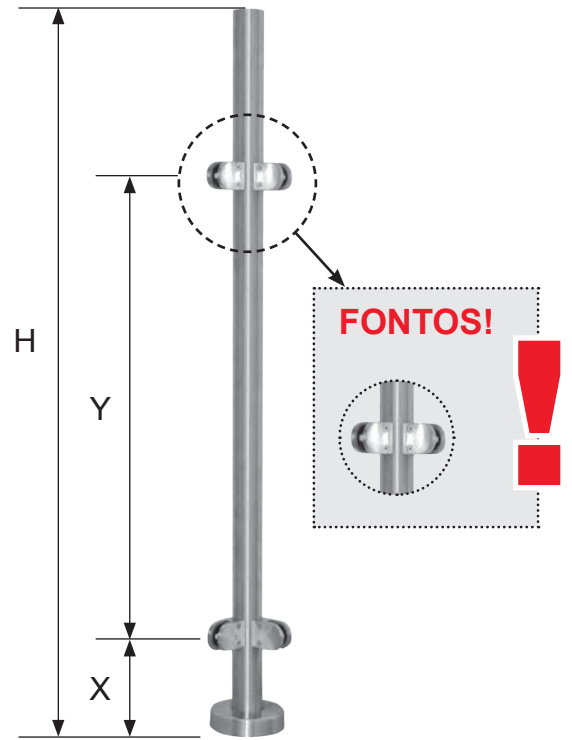
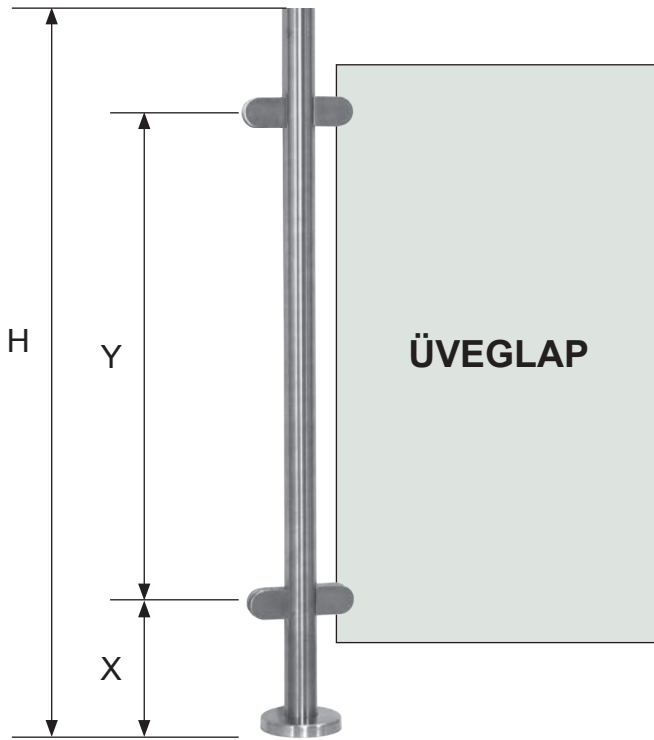
AISI 304	Cikkszám	Méret (mm)	H (mm)	X (mm)	Y (mm)
	RFE0192*	Ø 42,4	1000	130	640
			kérésre:	120	760

AISI 304	Cikkszám	Méret (mm)	H (mm)	X (mm)	Y (mm)
	RFE0196*	Ø 42,4	1000	130	640
			kérésre:	120	760



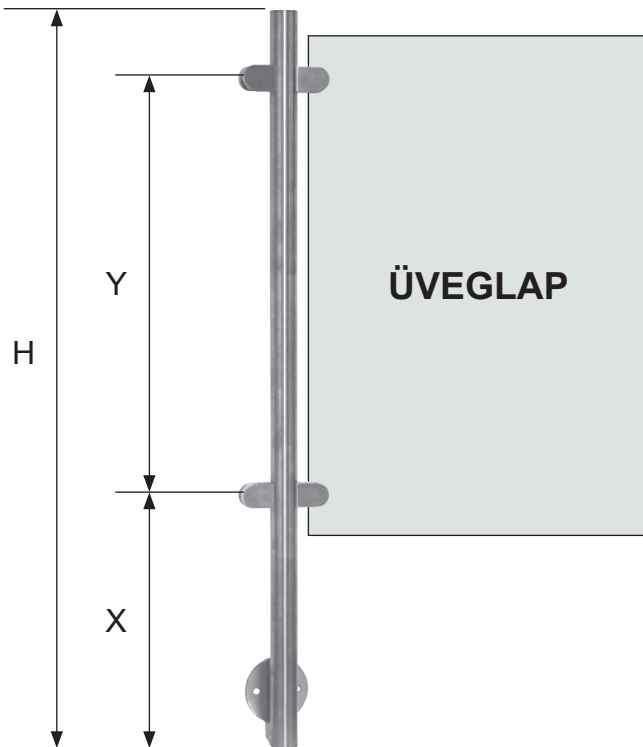
AISI 304	Cikkszám	Méret (mm)	H (mm)	X (mm)	Y (mm)
	RFE0182*	Ø 42,4	1200	380	640
			kérésre:	320	760

AISI 304	Cikkszám	Méret (mm)	H (mm)	X (mm)	Y (mm)
	RFE0186*	Ø 42,4	1200	380	640
			kérésre:	320	760



AISI 304	Cikkszám	Méret (mm)	H (mm)	X (mm)	Y (mm)
	RFE0194*	Ø 42,4	1000	130	640
			kérésre:	120	760

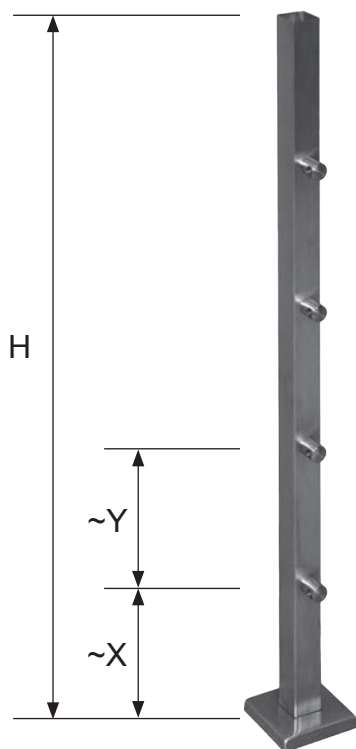
AISI 304	Cikkszám	Méret (mm)	H (mm)	X (mm)	Y (mm)
	RFE0197*	Ø 42,4	1000	130	640
			kérésre:	120	760



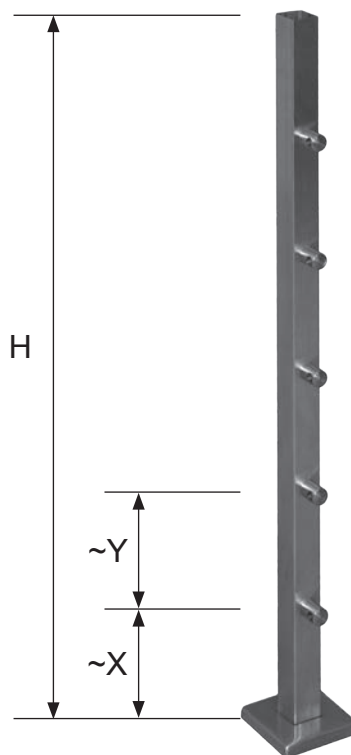
AISI 304	Cikkszám	Méret (mm)	H (mm)	X (mm)	Y (mm)
	RFE0184*	Ø 42,4	1200	380	640
			kérésre:	320	760



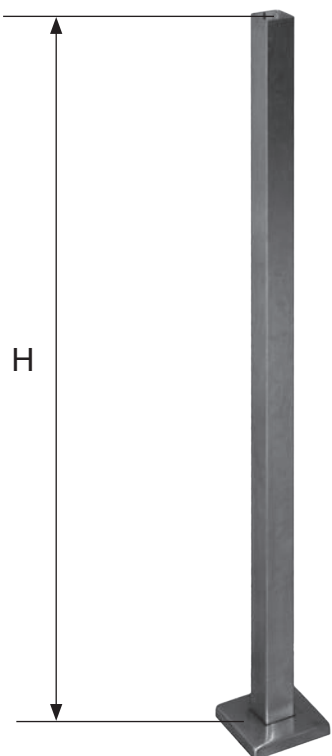
KORLÁTOSZLOPOK



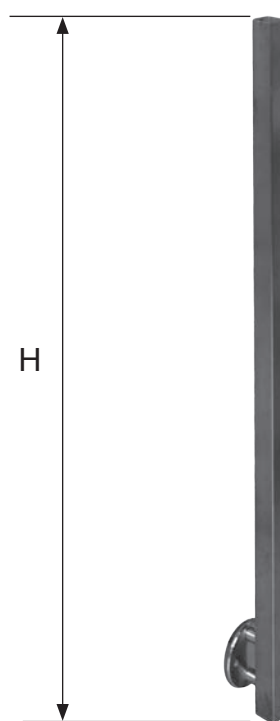
AISI 304	Cikkszám	Méret (mm)	H (mm)	X (mm)	Y (mm)
	RFE0271	□ 40,0	900	180	180



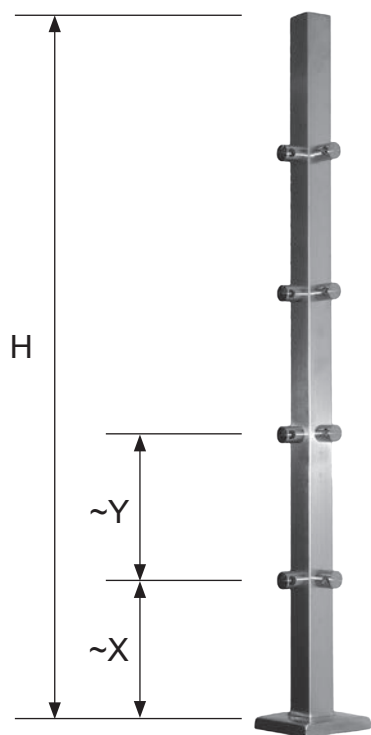
AISI 304	Cikkszám	Méret (mm)	H (mm)	X (mm)	Y (mm)
	RFE0272	□ 40,0	900	150	150



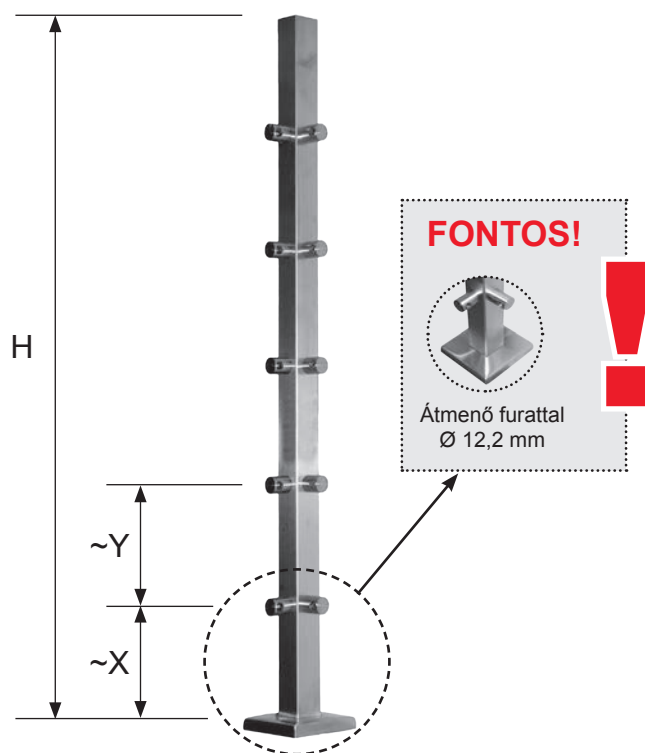
AISI 304	Cikkszám	Méret	H
	RFE0177	□ 40,0 mm	900 mm



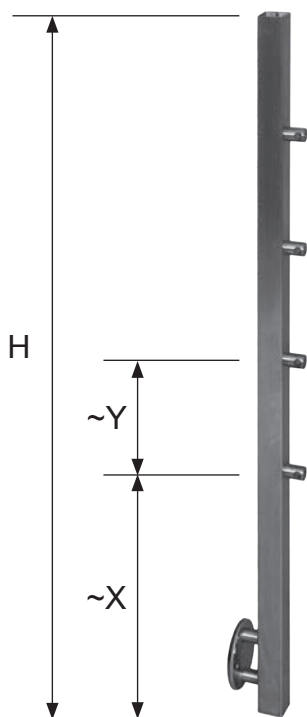
AISI 304	Cikkszám	Méret	H
	RFE0178	□ 40,0 mm	1105 mm



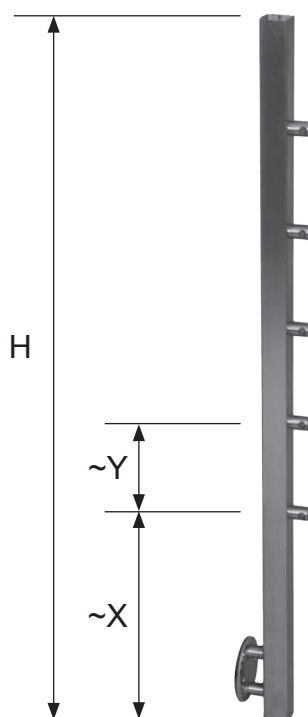
AISI 304	Cikkszám	Méret (mm)	H (mm)	X (mm)	Y (mm)
	RFE0275	□ 40,0	900	180	180



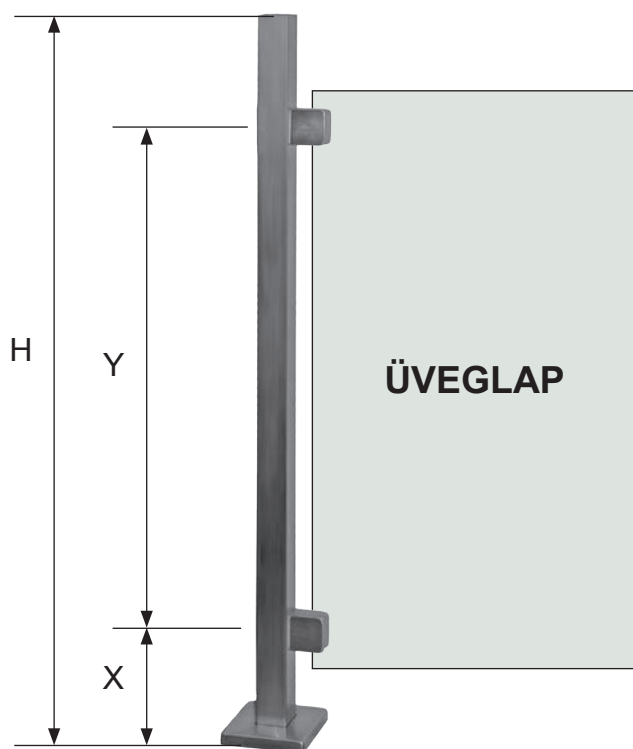
AISI 304	Cikkszám	Méret (mm)	H (mm)	X (mm)	Y (mm)
	RFE0276	□ 40,0	900	150	150



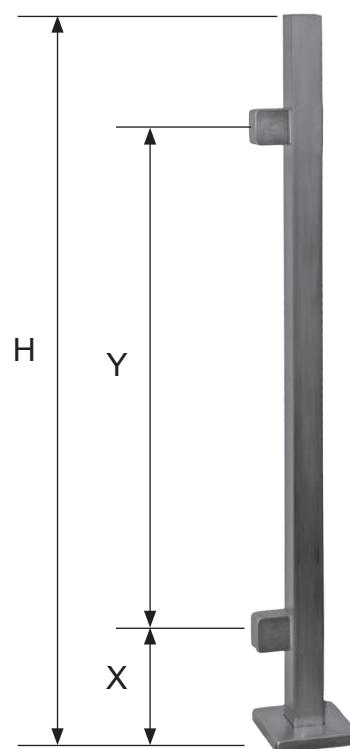
AISI 304	Cikkszám	Méret (mm)	H (mm)	X (mm)	Y (mm)
	RFE0273	□ 40,0	1105	385	180



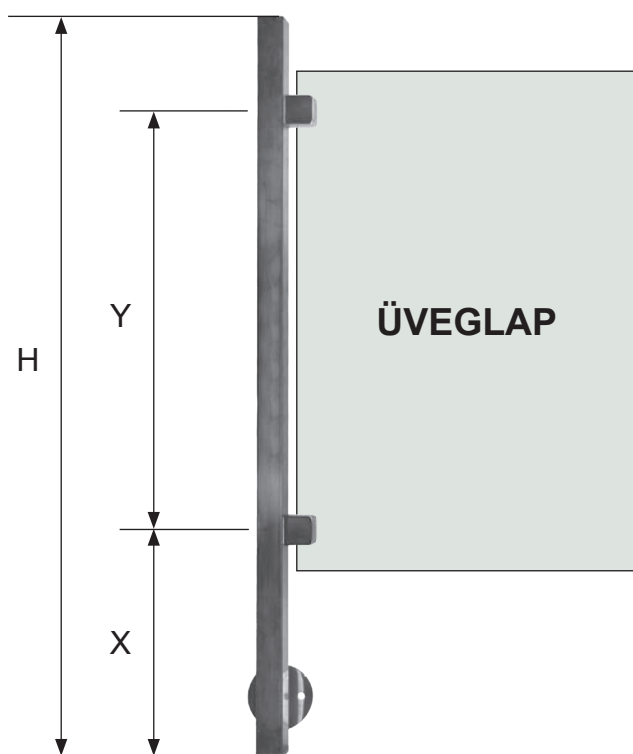
AISI 304	Cikkszám	Méret (mm)	H (mm)	X (mm)	Y (mm)
	RFE0274	□ 40,0	1105	355	150



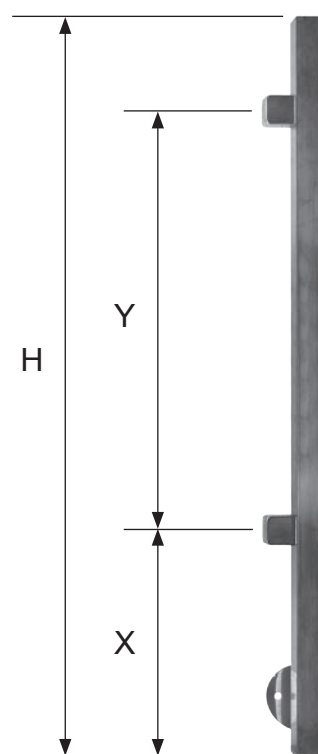
AISI 304	Cikkszám	Méret (mm)	H (mm)	X (mm)	Y (mm)
	RFE0277*	□ 40,0	900	130	640
			kérésre:	122	656



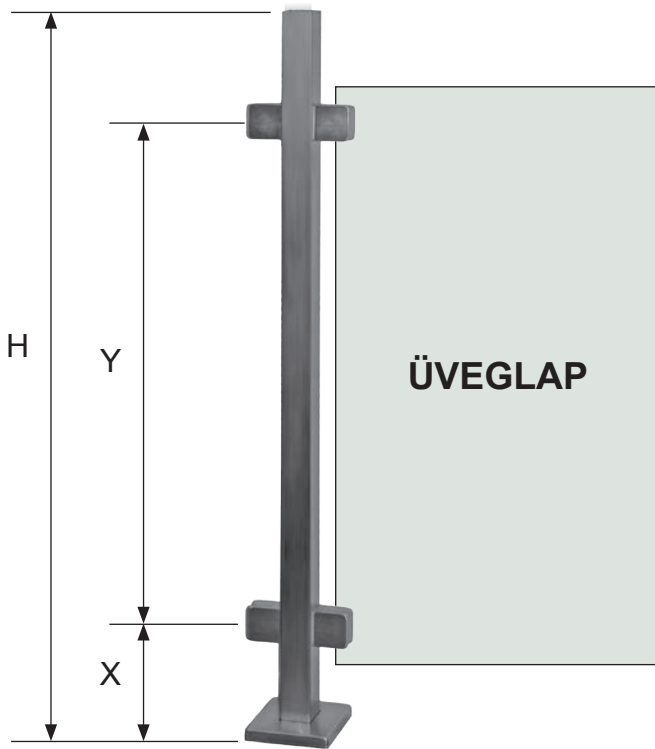
AISI 304	Cikkszám	Méret (mm)	H (mm)	X (mm)	Y (mm)
	RFE0278*	□ 40,0	900	130	640
			kérésre:	122	656



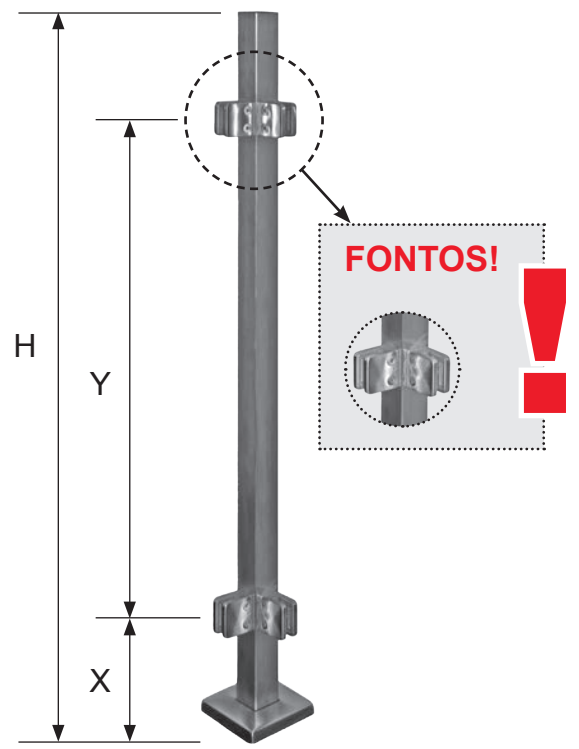
AISI 304	Cikkszám	Méret (mm)	H (mm)	X (mm)	Y (mm)
	RFE0285*	□ 40,0	1105	335	640
			kérésre:	327	656



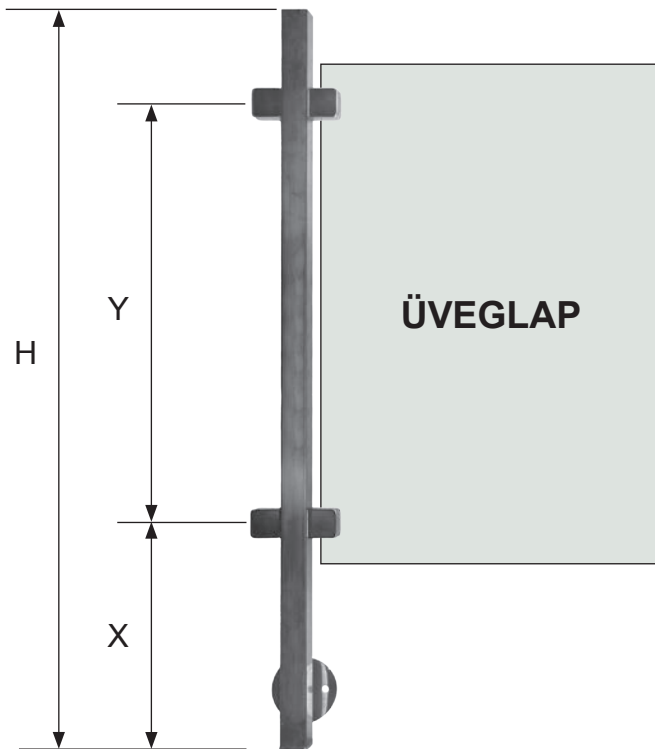
AISI 304	Cikkszám	Méret (mm)	H (mm)	X (mm)	Y (mm)
	RFE0286*	□ 40,0	1105	335	640
			kérésre:	327	656



AISI 304	Cikkszám	Méret (mm)	H (mm)	X (mm)	Y (mm)
	RFE0279*	□ 40,0	900	130	640
			kérésre:	122	656

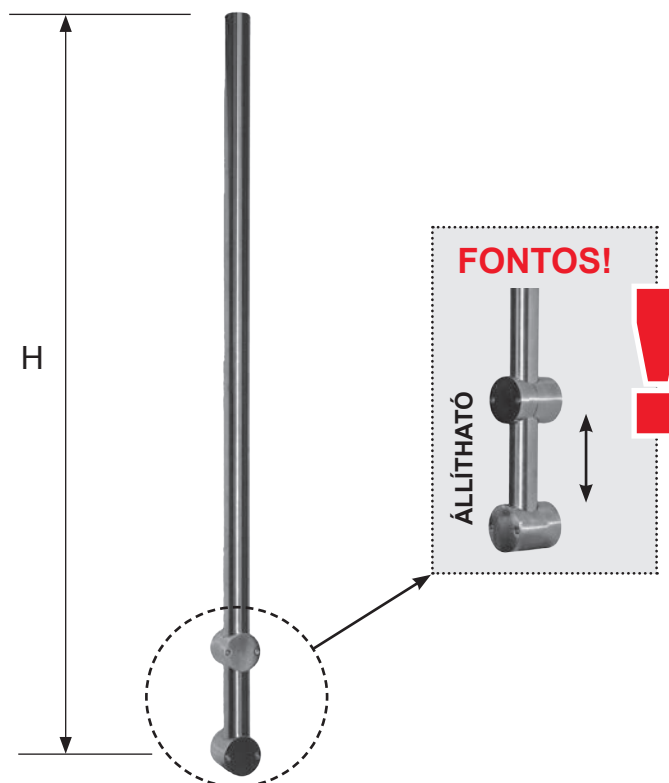


AISI 304	Cikkszám	Méret (mm)	H (mm)	X (mm)	Y (mm)
	RFE0280*	□ 40,0	900	130	640
			kérésre:	122	656

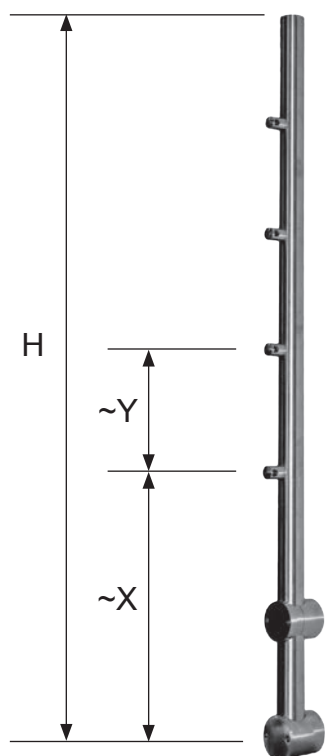


AISI 304	Cikkszám	Méret (mm)	H (mm)	X (mm)	Y (mm)
	RFE0287*	□ 40,0	1105	335	640
			kérésre:	327	656





AISI 304	Cikkszám	Méret	H
	RFE0288	Ø 42,4 mm	1200 mm

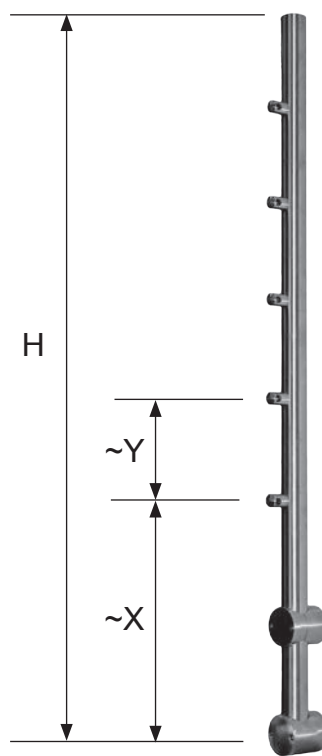


FONTOS!

RFE0289
Átmenő furattal
Ø 12,2 mm

RFE0289/J
Jobbos zsákfurattal
Ø 12,2 mm

RFE0289/B
Balos zsákfurattal
Ø 12,2 mm



FONTOS!

RFE0290
Átmenő furattal
Ø 12,2 mm

RFE0290/J
Jobbos zsákfurattal
Ø 12,2 mm

RFE0290/B
Balos zsákfurattal
Ø 12,2 mm

AISI 304	Cikkszám	Méret (mm)	H (mm)	X (mm)	Y (mm)
	RFE0289	Ø 42,4	1200	400	200

AISI 304	Cikkszám	Méret (mm)	H (mm)	X (mm)	Y (mm)
	RFE0290	Ø 42,4	1200	366	166



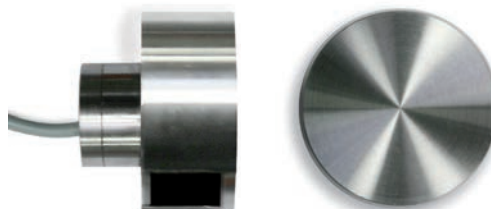
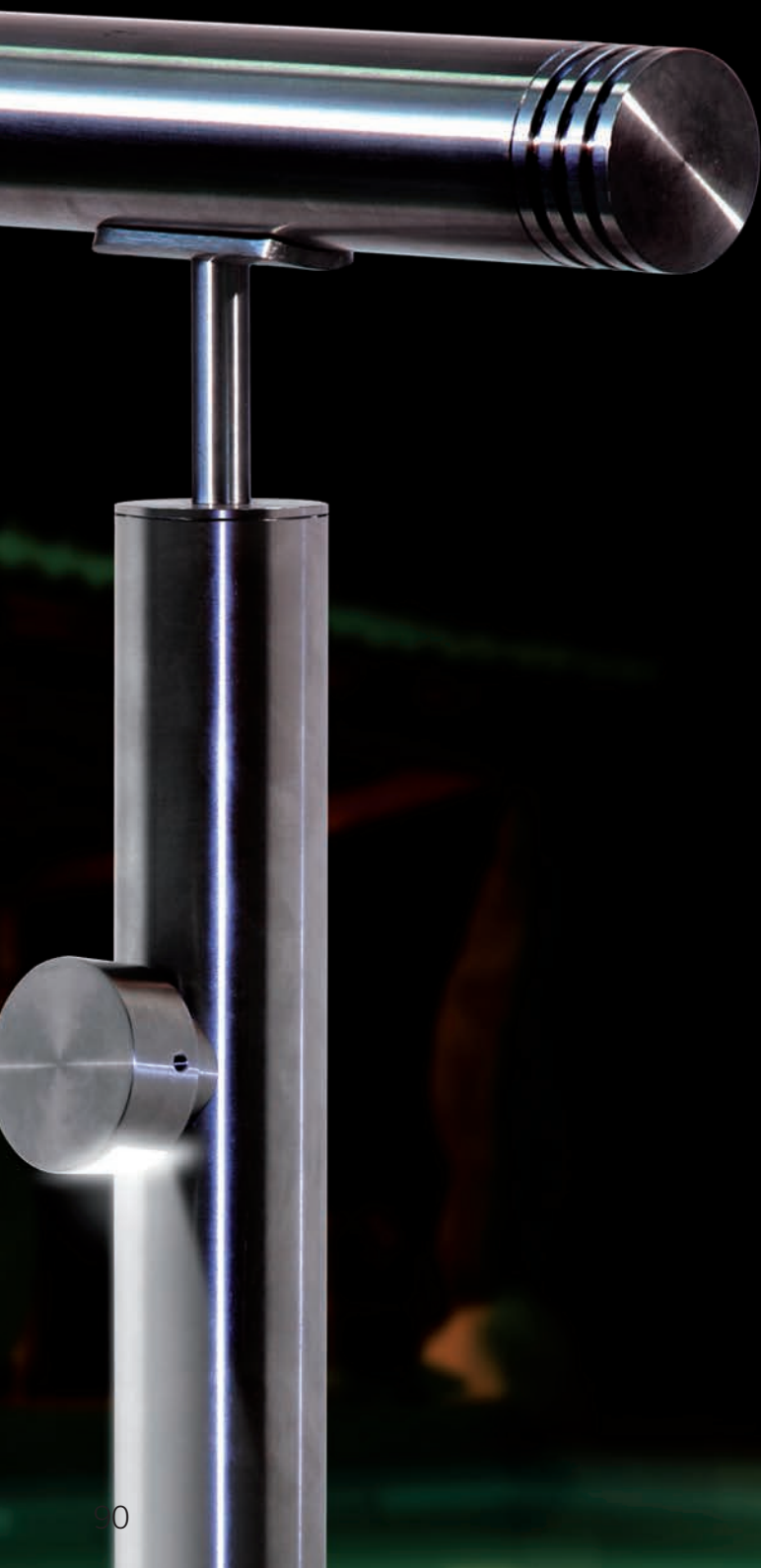




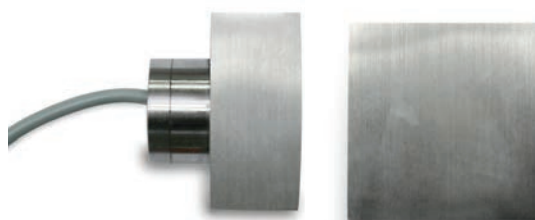
LED-RENDSZEREK

KORLÁTOSZLOPRA
ÉS KORLÁTKAPASZKODÓBA
SZERELHETŐ LEDES
VILÁGÍTÓ ELEMÉK

RENDSZEREK



AISI 316	Cikkszám	Csatlakozás	Villamos teljesítmény
	ELED1000	Ø 42,4 x 2,0 mm	1 W
	ELED1100	zártszelvényhez	1 W



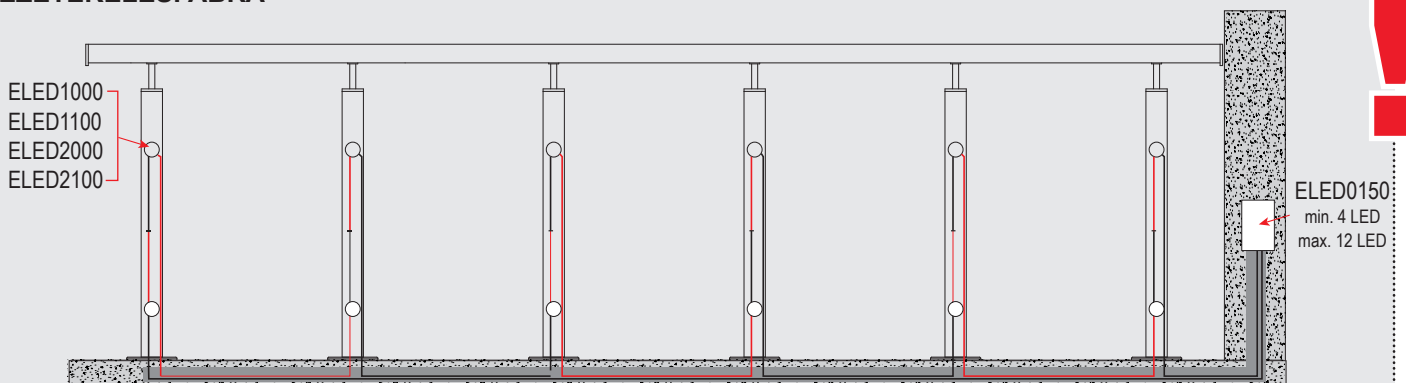
AISI 316	Cikkszám	Csatlakozás	Villamos teljesítmény
	ELED2000	Ø 42,4 x 2,0 mm	1 W
	ELED2100	zártszelvényhez	1 W



Transzformátor

Cikkszám	Bemenet	Kimenet	Villamos teljesítmény
ELED0150	200-240VAC 50/60 Hz	3-38 V / 0,35 A	14 W min. 4 LED max. 12 LED

VEZETÉKELESI ÁBRA

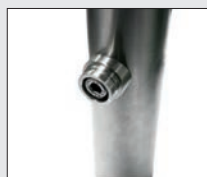


A vezeték keresztmetszetének és típusának meghatározásához kérje villamos szakember segítségét!

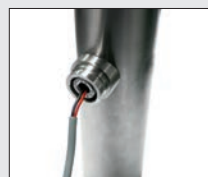
ÖSSZESZERELÉSI ÚTMUTATÓ



1



2



3



4



5



AISI 304	Cikkszám	Mérete
	RE1000424	Ø 42,4x1,5x6000 mm

BELTÉRI ALKALMAZÁS



Kétoldalas ön-
tapadó szalag

Cikkszám	Mérete

1. a.

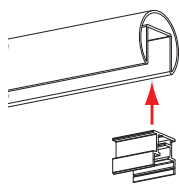
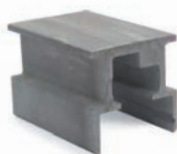


Műanyag

Cikkszám
ELED0006

1. b.

KÜLTÉRI ALKALMAZÁS



Ötvözött
aluminium

Cikkszám
ELED0013

2. a.



PVC

Cikkszám
ELED0012

Mérete
2000 mm

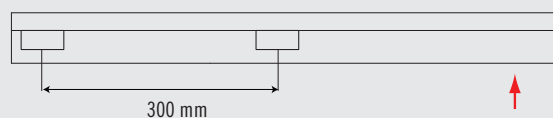
2. c.

1. BELTÉRI ALKALMAZÁS

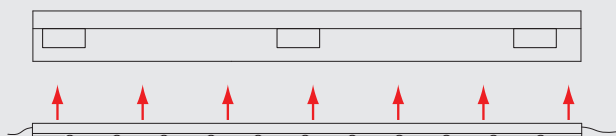
- Ragassza a kétoldalas öntapadó szalagot (RE1999892) a kézfogó belsejébe, majd ragassza be a LED szalagot (ELED0001).
- Ragasztás helyett választhatja a csavaros rögzítést: csavarozza 100-200 mm osztástávolságonként az ELED0006 cikkszámú műanyag tartóelemet a kézfogó belsejébe és pattintsa bele a LED szalagot (ELED0001).

2. KÜLTÉRI ALKALMAZÁS

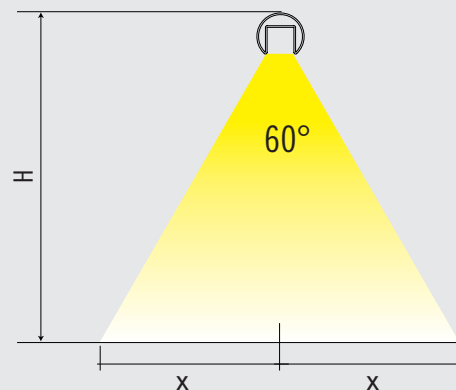
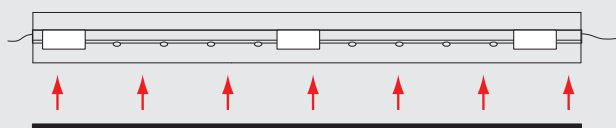
- Az ELED0013 ledszalag vezető alkatrész rögzítse M3 csavar segítségével metrikus menetben. (osztástávolság: 300 mm)



- Fűzze be a ledszalagot az ELED0013 alkatrészeken keresztül.

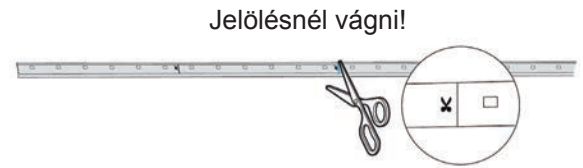
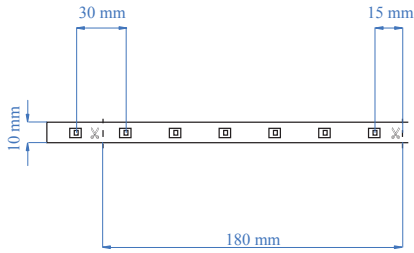
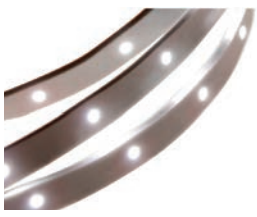


- Pattintsa a helyére a PVC takarást. (ELED0012)



H (mm)	X (mm)
1200	692
1100	635
1000	597
900	519
800	461

A táblázatban szereplő adatok csak az ELED0001 cikkszámú LED szalag alkalmazásánál értendő!



Cikkszám	Feszültség	Villamos teljesítmény	Tömítettsége	Működési hőmérséklet	Ledek száma
ELED0001	+24 V	3,7 W/m	IP65	-20 °C +50 °C	6 db/18 cm



Cikkszám
ELED0002



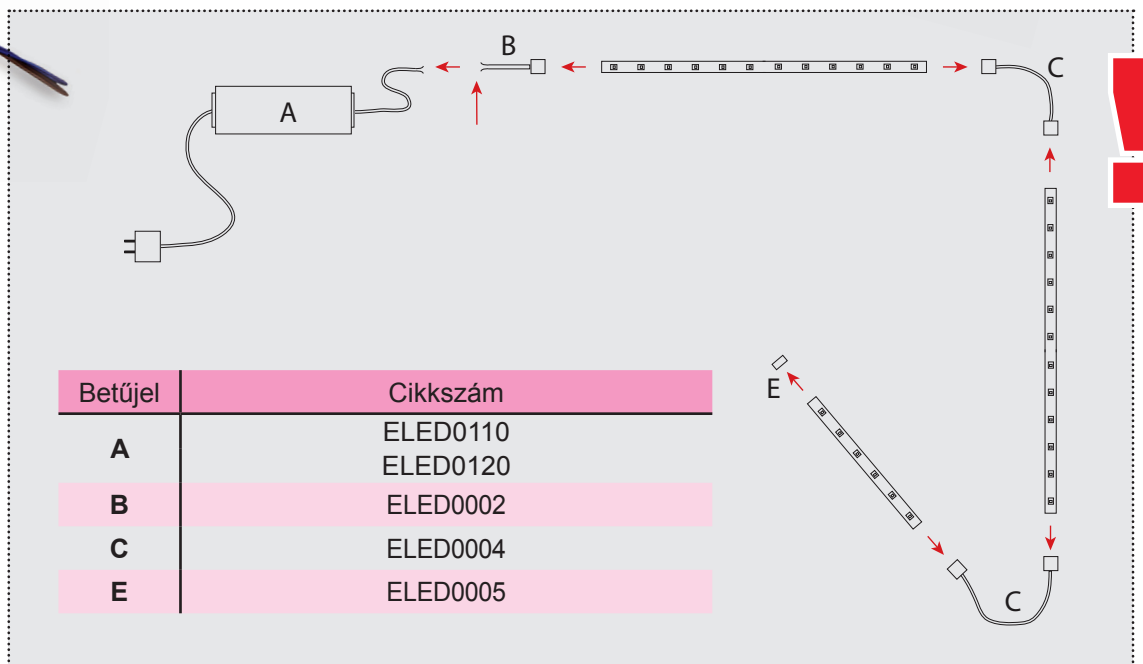
Cikkszám
ELED0004

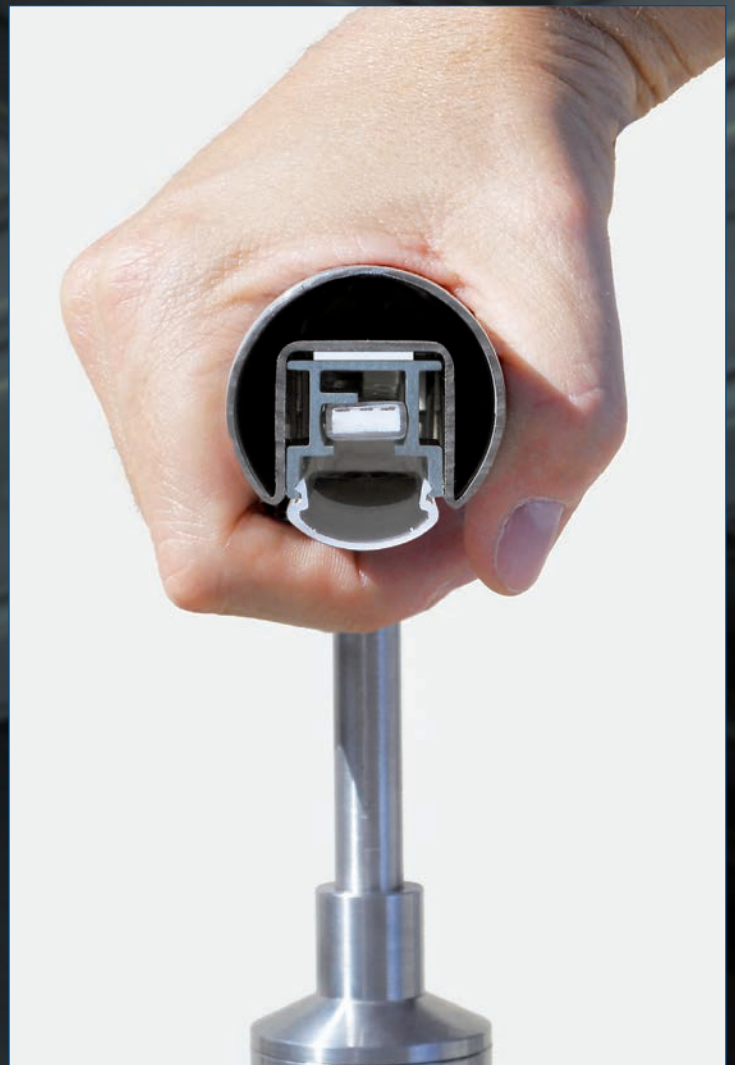


Cikkszám
ELED0005



Cikkszám	Bemenet	Kimenet	Villamos teljesítmény
ELED0110	240VAC 50/60 Hz	+24 V / 2,5 A	60 W < 16 m
ELED0120	240VAC 50/60 Hz	+24 V / 1,5 A	35 W < 9 m







AISI 304	Cikkszám	Mérete
	RE1000424	Ø 42,4x1,5x6000 mm



AISI 316	Cikkszám
	RE1510100



AISI 316	Cikkszám
	RE1520100



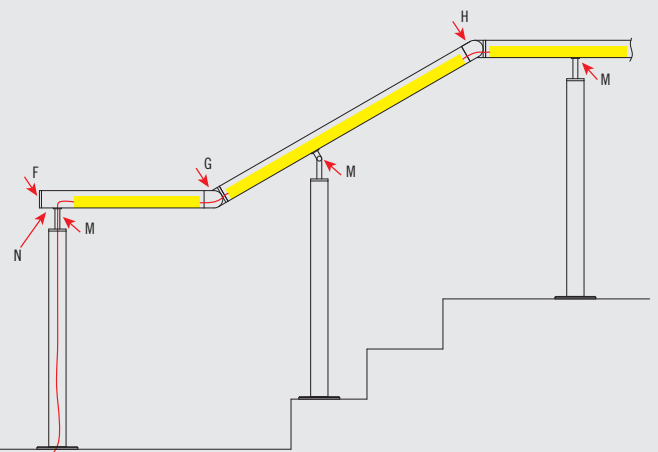
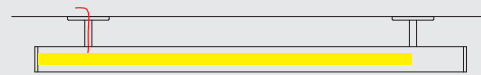
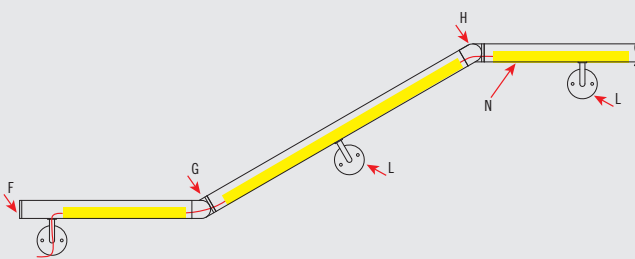
AISI 304	Cikkszám
	RE1100200



AISI 316	Cikkszám
	RE1530100



AISI 316	Cikkszám
	RE1540100



Betűjel	Cikkszám
F	RE1100200
G	RE1510100
H	RE1520100
L	RE1530100
M	RE1540100
N	RE1000424



IM DESIGN
INNOVATION ARCHITECTURAL METAL

INNOVATÍV MEGOLDÁSOK
rozsdamentes fémből



Arteferro-Szentendre

2000 Szentendre, Kőzúzó u. 24.

Tel.: 06 (26) 342-632

06 (30) 9140-364 • 06 (20) 339-24-47

Nyitva tartás:

Hétfőtől-péntekig: 8³⁰-16³⁰

Szombat: előzetes telefonos egyeztetés alapján.

E-mail: info@arteferro-szentendre.hu

www.arteferro-szentendre.hu