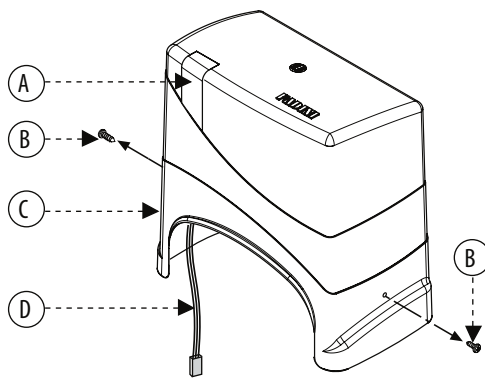


# TELEPÍTÉSI ÚTMUTATÓ

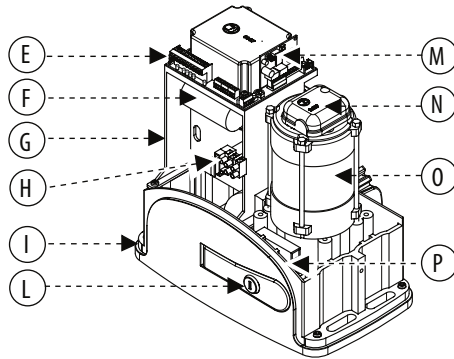
**JUNIOR 624 - 24V DC**

kapusúly: max. 400 kg

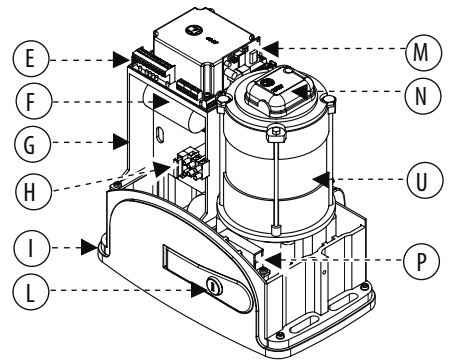
**ELPRO 64**



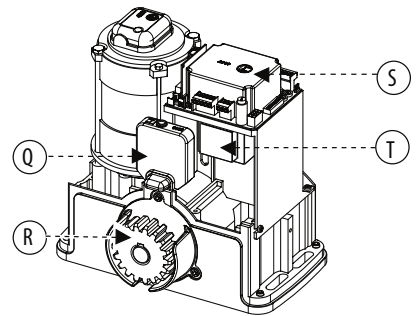
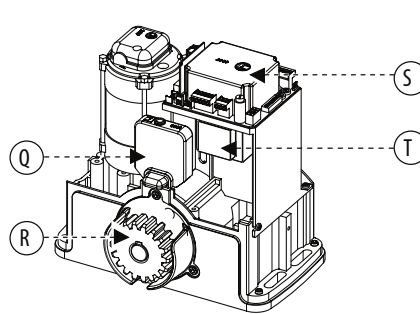
Junior 633



Junior 650

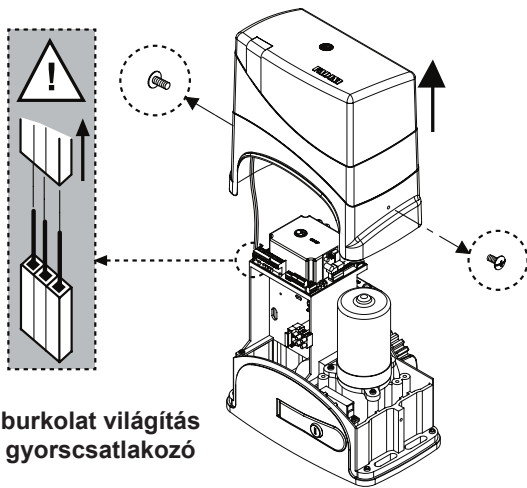


- A - Burkolat világítás
- B - Burkolat csavar
- C - Burkolat
- D - Burkolat világítás kábel
- E - ELPRO 64 elektromos központ
- F - kondenzátor
- G - konzol
- H - 230V sorkapocs
- I - hajtóműház
- L - áramszünet kioldás
- M - rádióvevő gyorscsatlakozó
- N - enkóder (forgásérzékelő)
- U - motor 24V DC
- P - áramszünet kioldás kapcsoló
- Q - mágneses végállás kapcsoló
- R - fogaskerék M4-18°
- S - plexi burkolat
- T - 230/24V - 20VA transzformátor

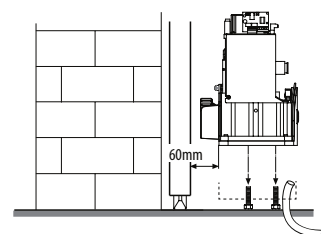
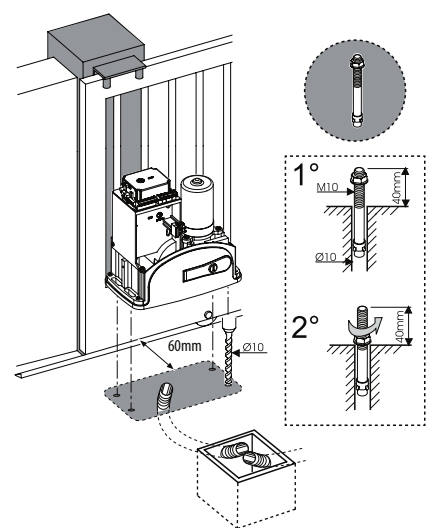
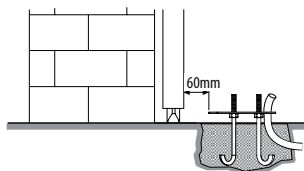
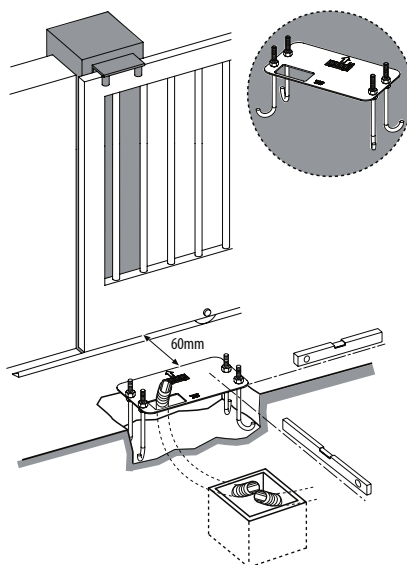
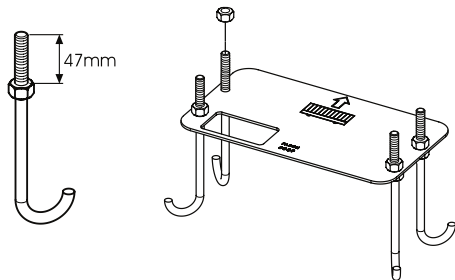


alaplemez betonozva

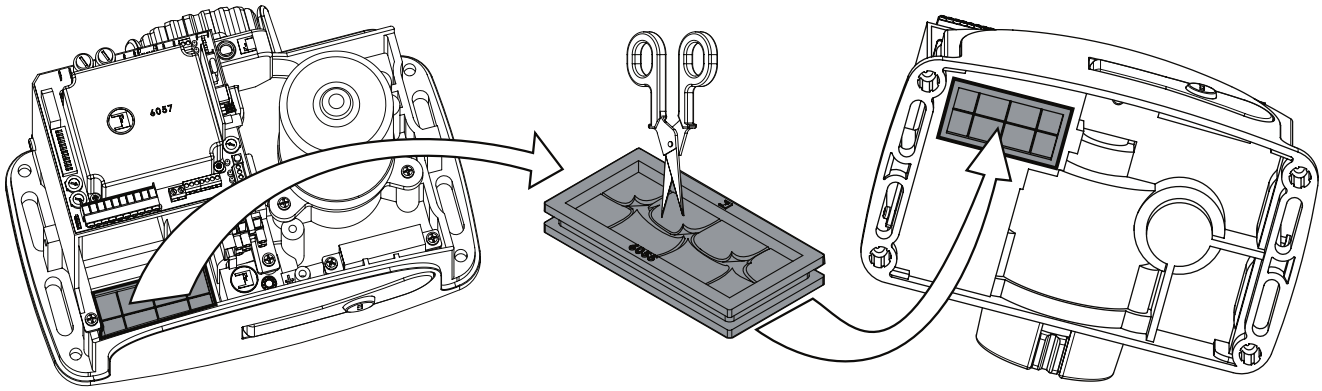
alaplemez dübelezve



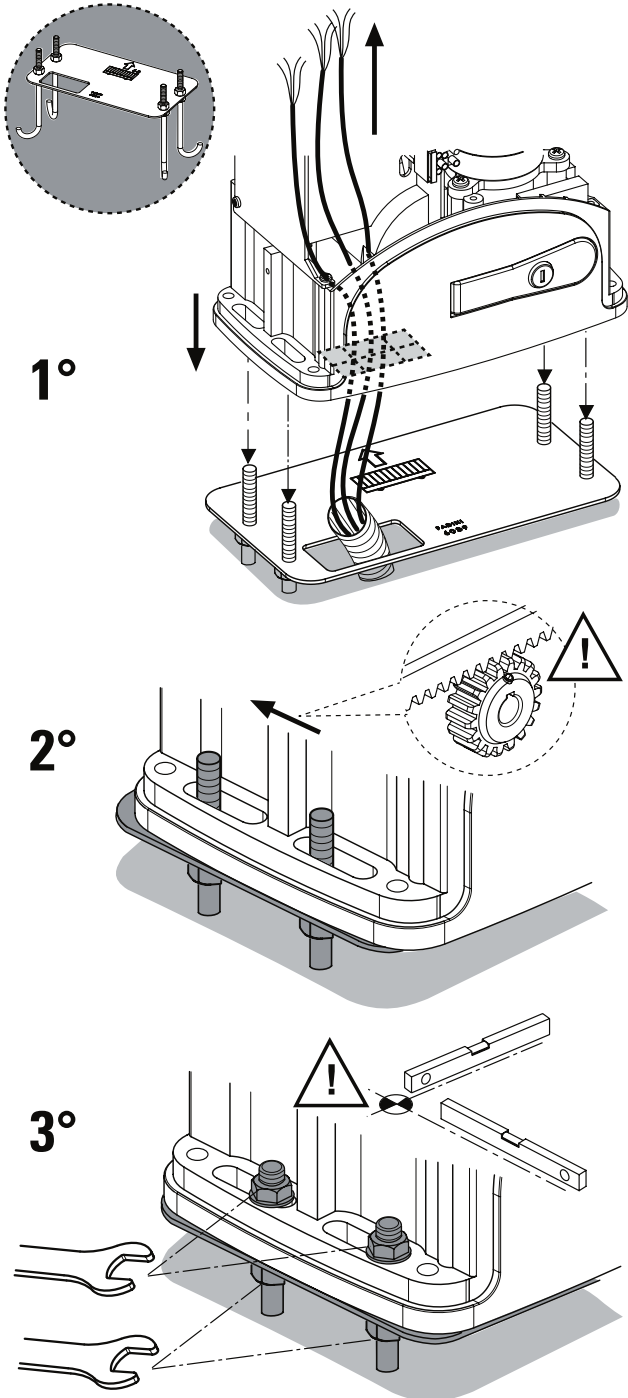
burkolat világítás gyorscsatlakozó



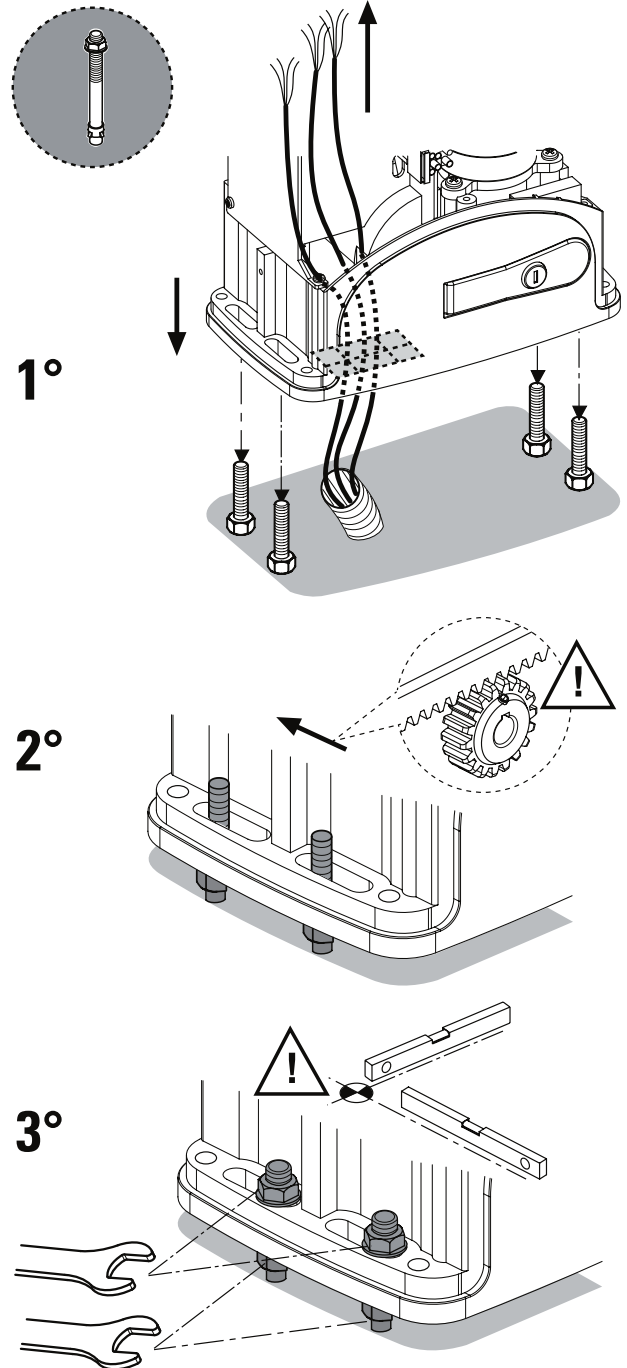
kábel bevezetés céljára  
KI KELL VÁGNI!

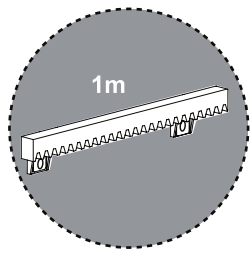


alaplemez betonozva

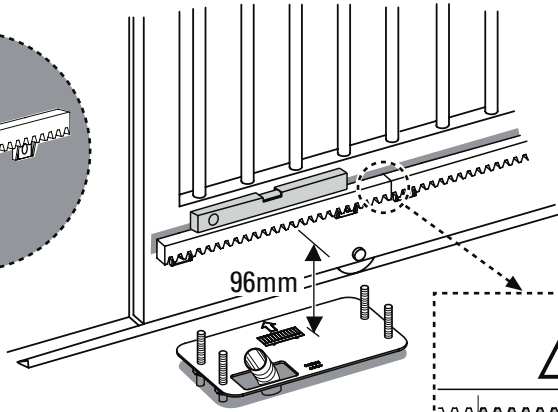


alaplemez dübelezve

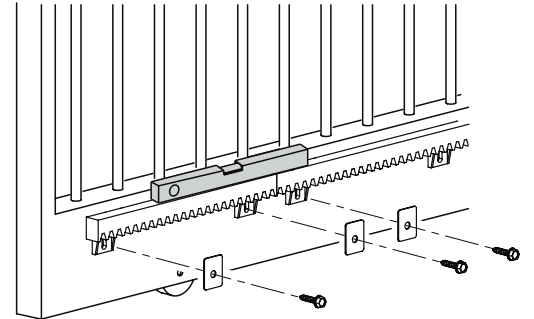
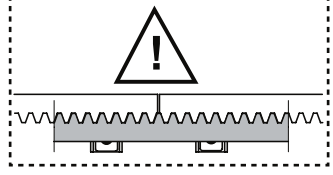




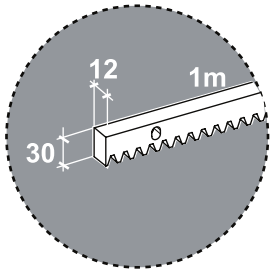
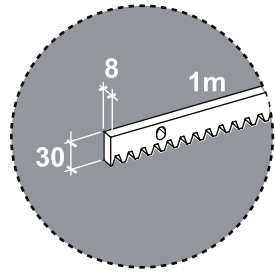
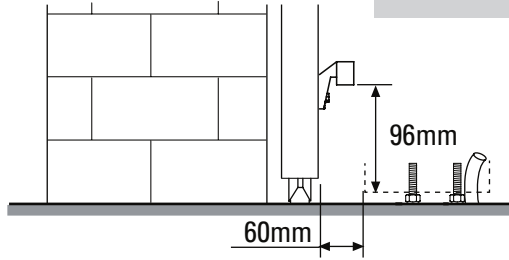
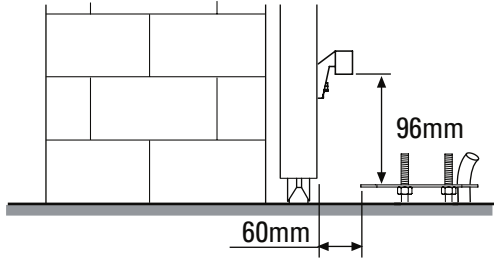
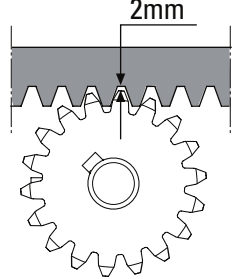
műanyag fogasléc, acélmaggal



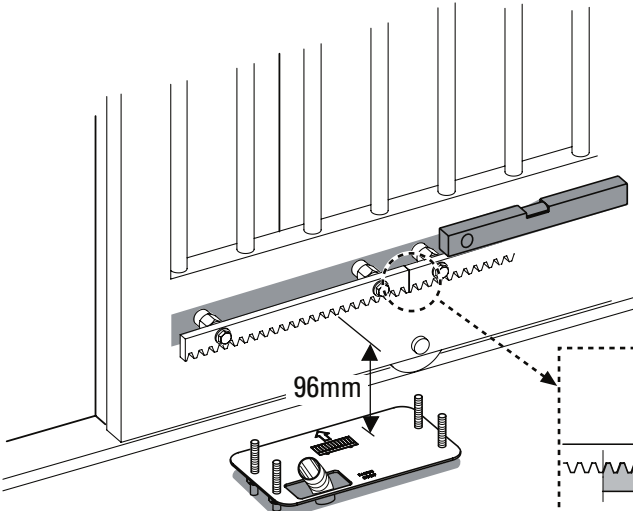
Javaslat a fogasléc toldásához



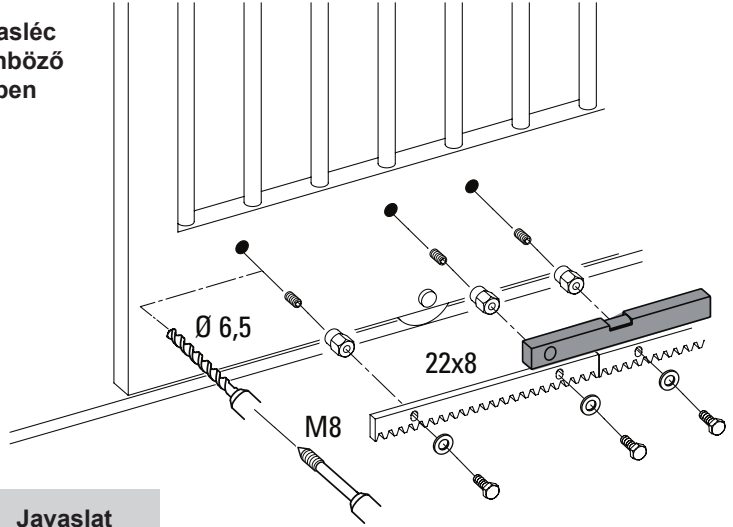
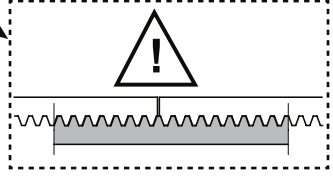
A 2 mm-es diletációs hézagot minden esetben biztosítani kell!



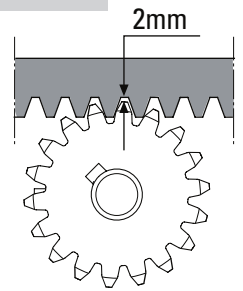
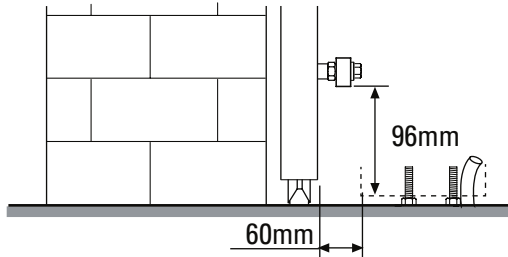
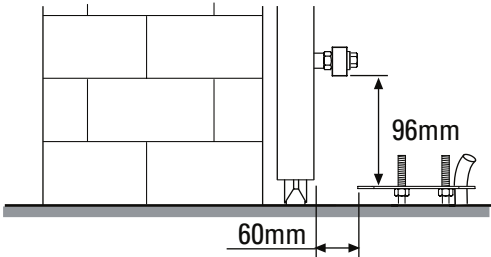
fém fogasléc két különböző méretben



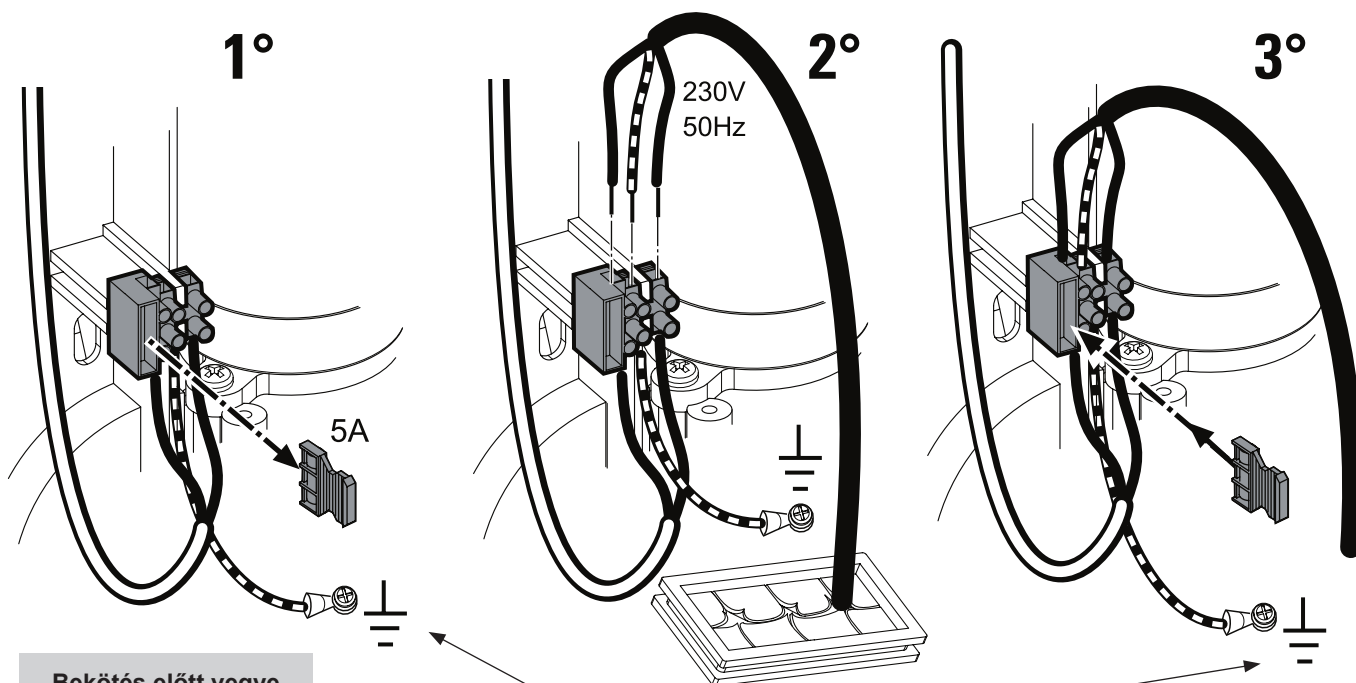
Javaslat a fogasléc toldásához



A 2 mm-es diletációs hézagot minden esetben biztosítani kell!

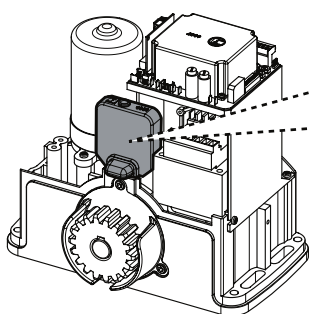


## 230V HÁLÓZATI FESZÜLTÉS BEKÖTÉSE

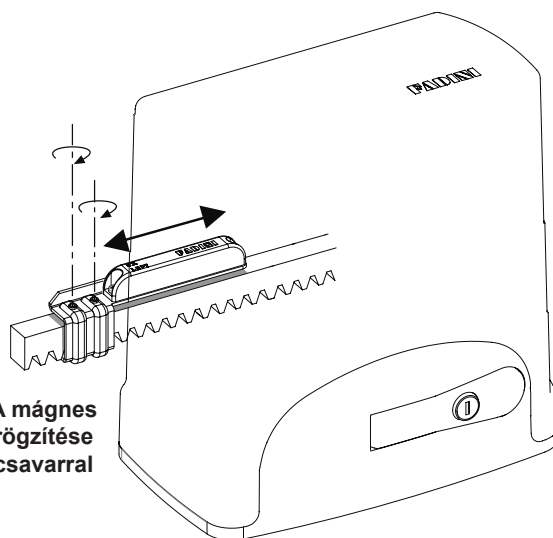


Bekötés előtt vegye ki a biztosítékot!

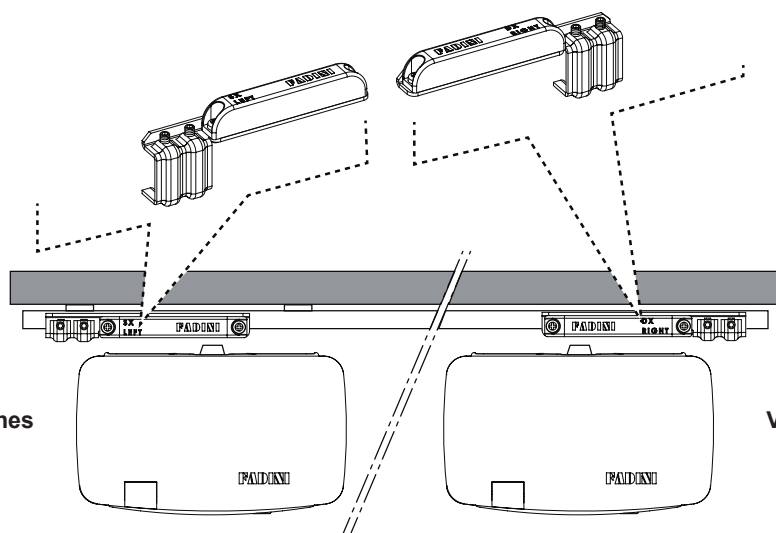
Védőföldelés nélkül a készüléket üzembe helyezni életveszélyes és TILOS!



mágneses végállás kapcsoló

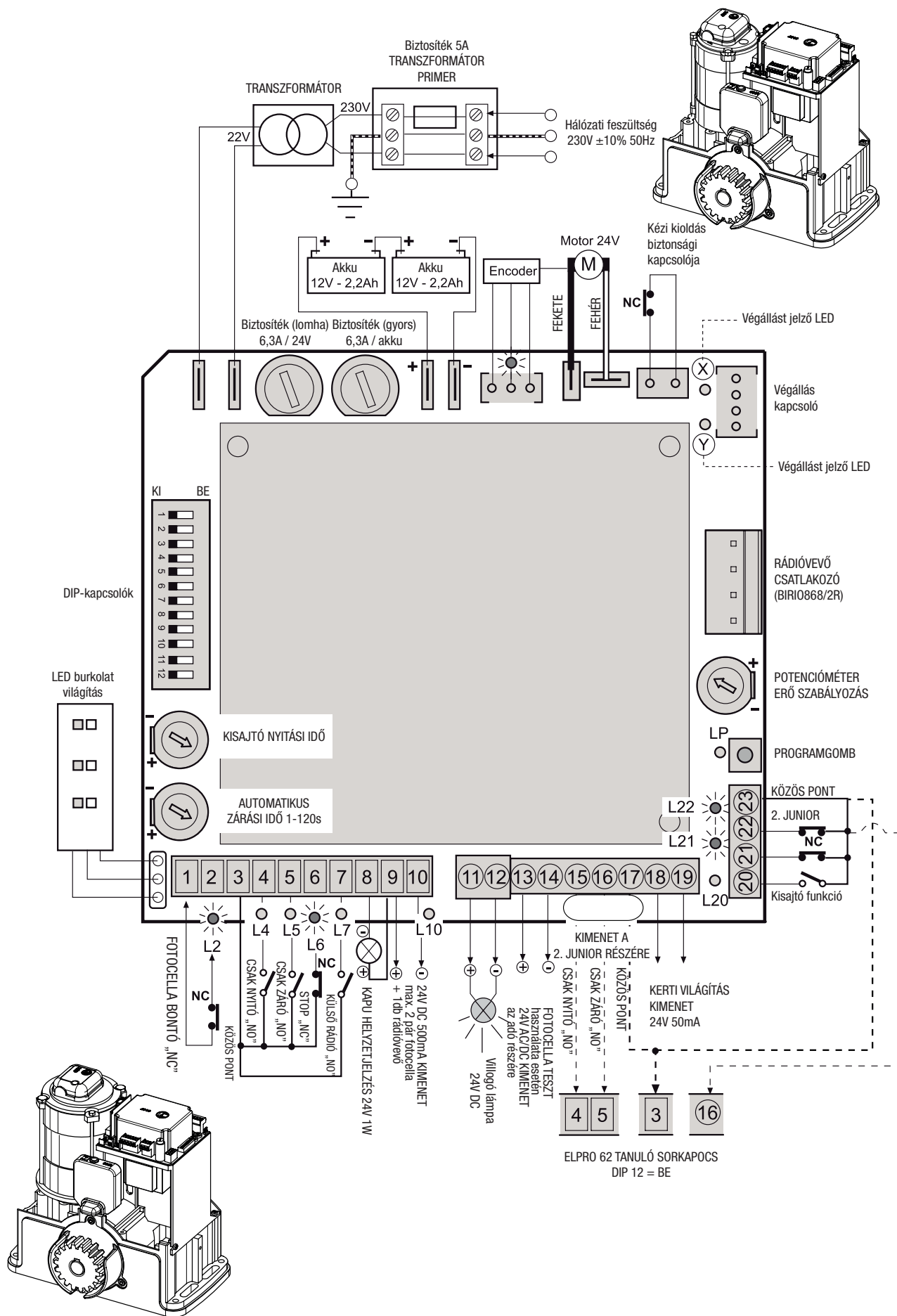


A mágnes rögzítése csavarral



Véghelyzet mágnes bal oldalon

Véghelyzet mágnes jobb oldalon



**ELPRO 64 – JUNIOR 624 részére**

## Led diódák:

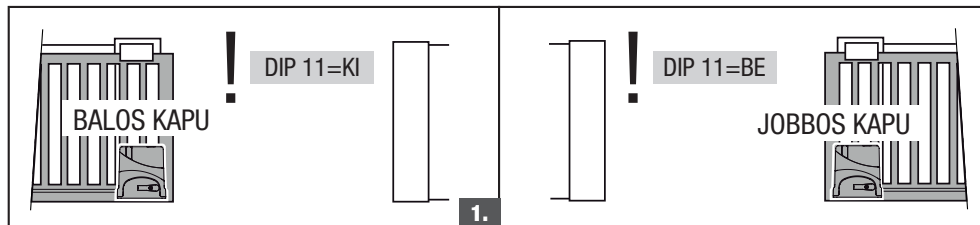
L2=világít, ha nincs akadály (fotocella)  
 L4=felvillan, ha a 3.-4. pontra parancsot adunk  
 L5=felvillan, ha a 3.-5. pontra parancsot adunk  
 L6=világít, ha a 3.-6. pont folytonos (STOP)  
 L7=felvillan, ha RÁDIÓ NYOMÓGOMB parancsot adunk  
 L10= világít, ha a 24V-os feszültség rendelkezésre áll  
 L20=felvillan, ha a 20.-23. pontra parancsot adunk  
 L21=világít, ha van akadály (fotocella)  
 L22=világít, ha a TANULÓ (2. JUNIOR) be van kötve  
 LP=világít programozás közben  
 X=végállásban világít  
 Y=végállásban világít



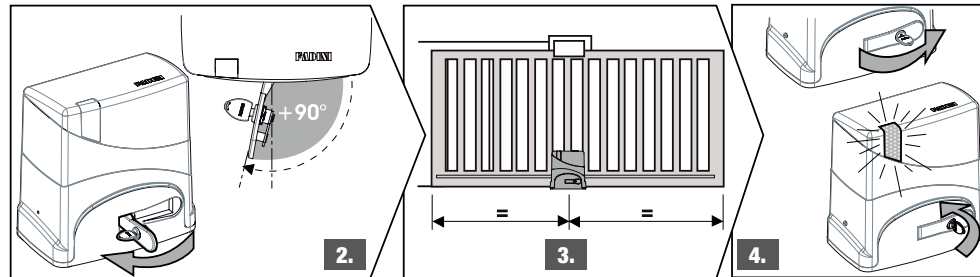
## DIP-kapcsoló:

1=BE nyitáskor a fotocella megállít (külső)  
 2=BE nyitáskor a RÁDIÓ NYOMÓGOMB parancs nem zárja vissza és nem is állítja meg a kaput  
 3=BE automatikus zárás  
 4=BE elővillogás nyitáskor  
 5=BE léptetés (nyit - STOP - zár)  
 6=BE véghelyzet fékezés nélkül  
 7=BE nincs funkció  
 8=BE mikor az automatikus zárás számol a villogó lámpa nem villog  
 9=BE automata zárás üzemben ha belépünk a fotocellába, majd az elhagyjuk, a kapu 3 mp múlva elkezdi zárni  
 10=BE fotocella tesztelés indítás előtt  
 11=BE kapu jobbos  
 11=KI a kapu balos  
 12=BE két kapu egymással szemben mozog  
 12=KI csak egy kapu működik

## JUNIOR 624 TOLÓMOTOROK VÉGHELYZET PROGRAMOZÁSA



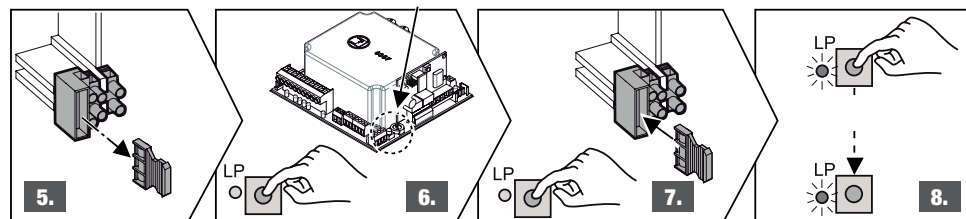
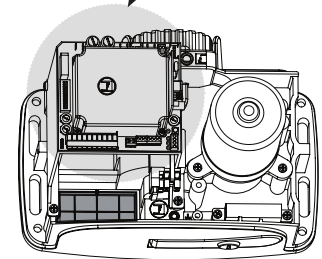
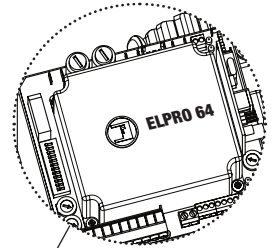
Állítsa be a DIP kapcsolón, hogy a kapu balos, vagy jobbos.



Állítsa a motort kézi üzembe.

Tolja a kaput kézzel középpóllásba.

Zárja be a kézi kioldást.

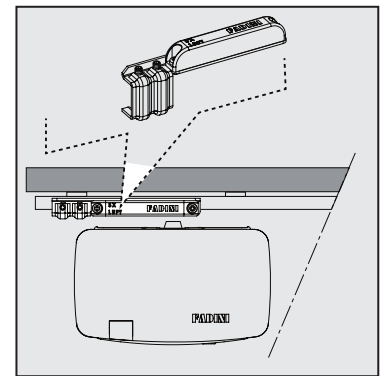


Húzza ki a biztosítékot.

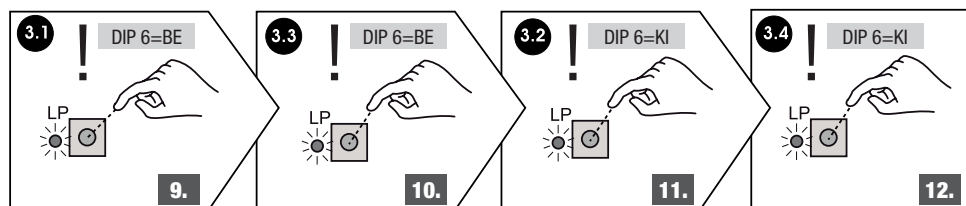
Nyomja meg a program gombot.

A program gomb nyomva tartása mellett tegye vissza a biztosítékot.

A LED 2-3 mp múlva felvillan, majd engedje el a program gombot.



Véghelyzet mágnes bal oldalon

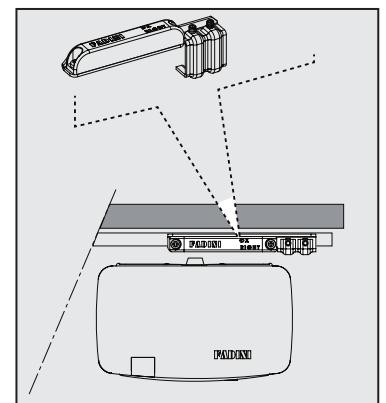


Végállás programozás fékezés nélkül. Nyomja meg a program gombot, a kapu elkezd nyitni, és amikor eléri a nyitási mágneset megáll.

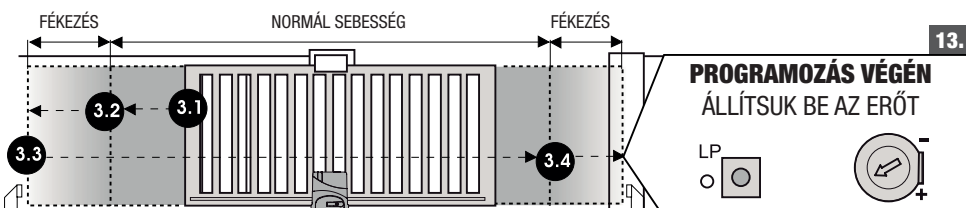
Nyomja meg a program gombot, a kapu elkezd zárni, és amikor eléri a zárási mágneset megáll. Ezzel a végállások programozása befejeződik.

Végállás programozás fékezéssel. Amikor szeretné, hogy a kapu elkezdjen lassítani, nyomja meg a program gombot.

Amikor szeretné, hogy a kapu elkezdjen lassítani, nyomja meg a program gombot. Ezzel a végállások programozása fékezéssel befejeződik.

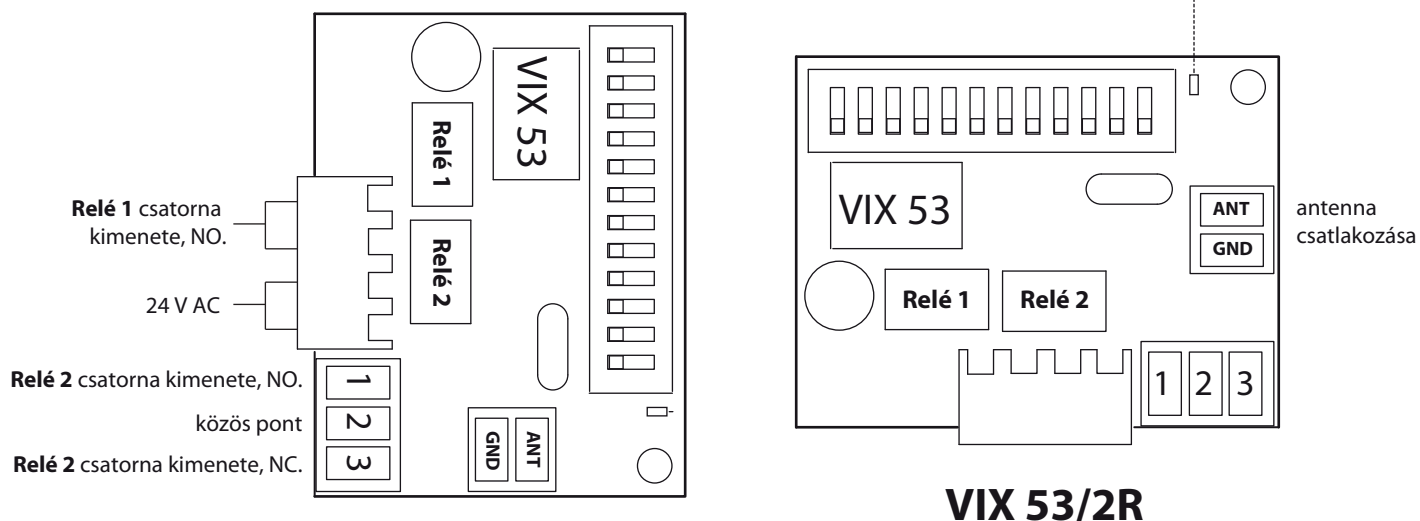


Véghelyzet mágnes jobb oldalon



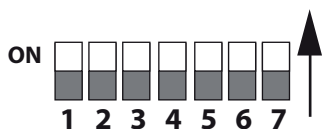
# VIX53/2R RÁDIÓVEVŐ PROGRAMOZÁSA

## Piros LED



## VIX 53/2R távkapcsoló programozása

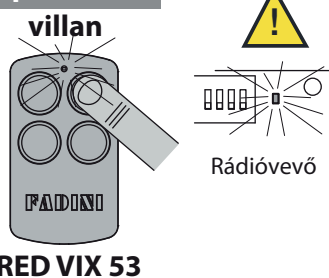
### 1. lépés



Kapcsolja **ON** állásba azt a DIP-et, amely csatornát tanítani szeretné.

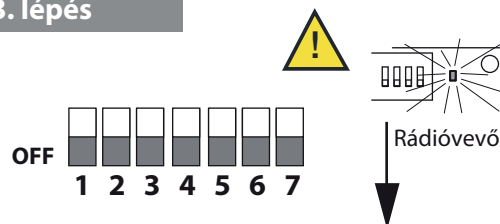
**DIP1:** Relé 1, egyes csatorna kimenet  
**DIP2:** Relé 2, kettes csatorna kimenet  
**DIP3-4-5-6-7:** lásd a bővített angol nyelvű telepítési útmutatóban.

### 2. lépés



Nyomja meg a távkapcsolón azt a gombot, amelyiket tanítani szeretné. A piros LED felvillan a távkapcsolón, majd a rádióvevőn is.

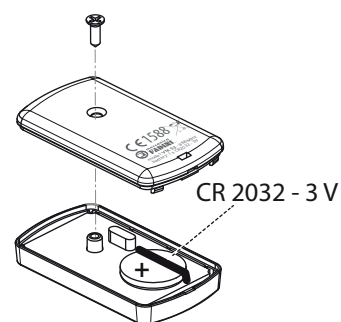
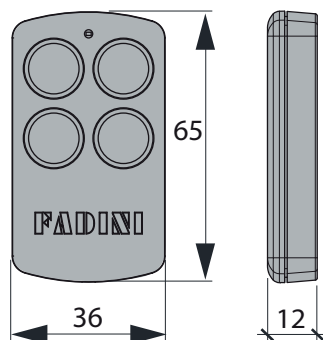
### 3. lépés



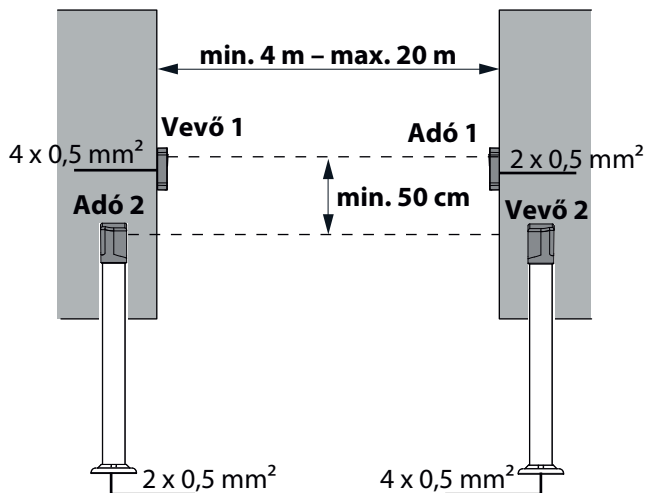
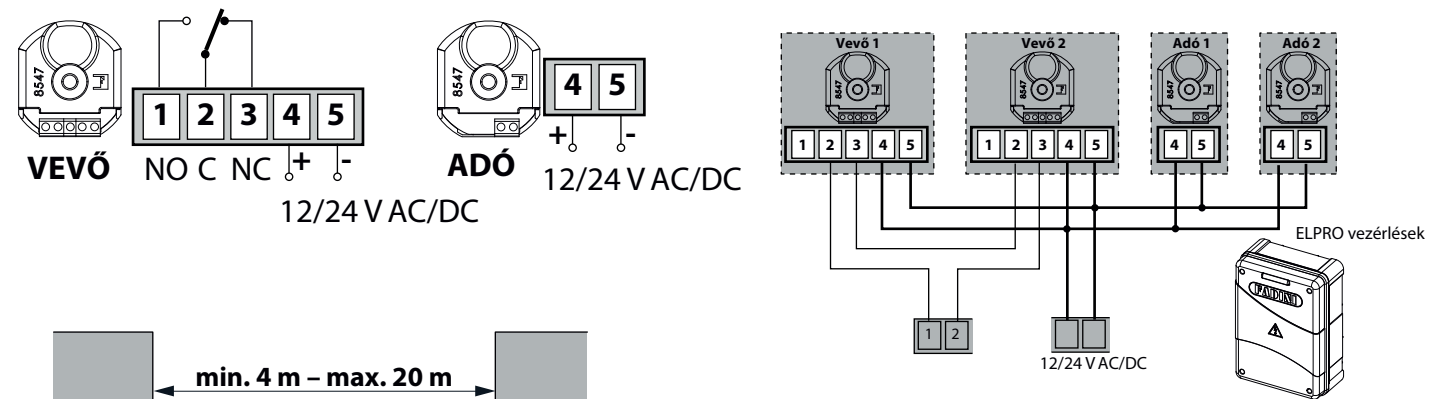
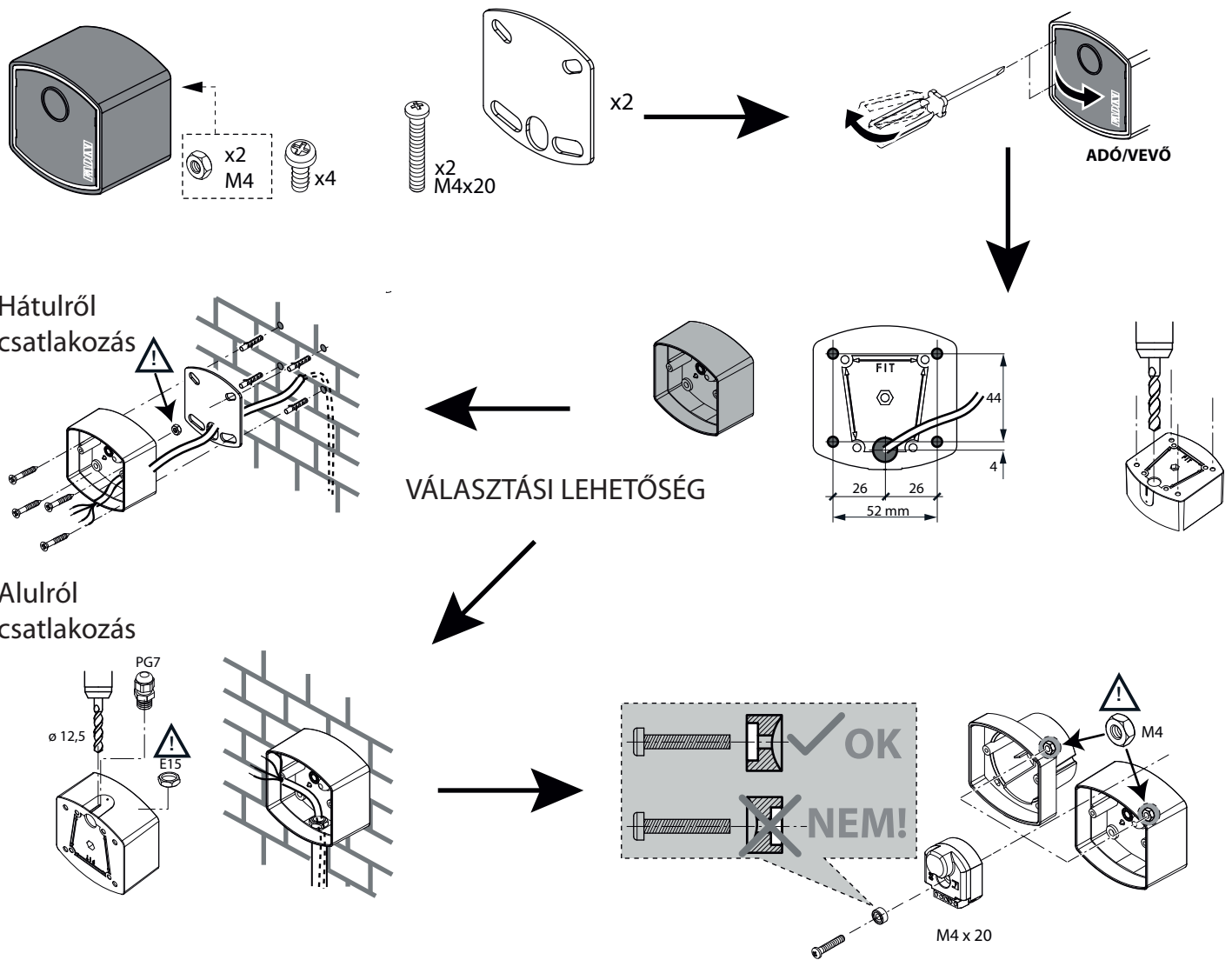
Kapcsolja **OFF** állásba a betanított csatornát, amellyel a távirányító tanulása befejeződött. A piros LED újra fel fog villanni.

### MŰSZAKI ADATOK

Elem	1 x 3V - CR2032
Frekvencia	868 MHz
Kódolás típusa	ugrókódos
Működési hőmérséklet	-40°C +85°C
Külmérete	65 x 36x 12
Súlya	23 g
Titkosítási szint	128 bit
Technológia	Rádiófrekvenciás



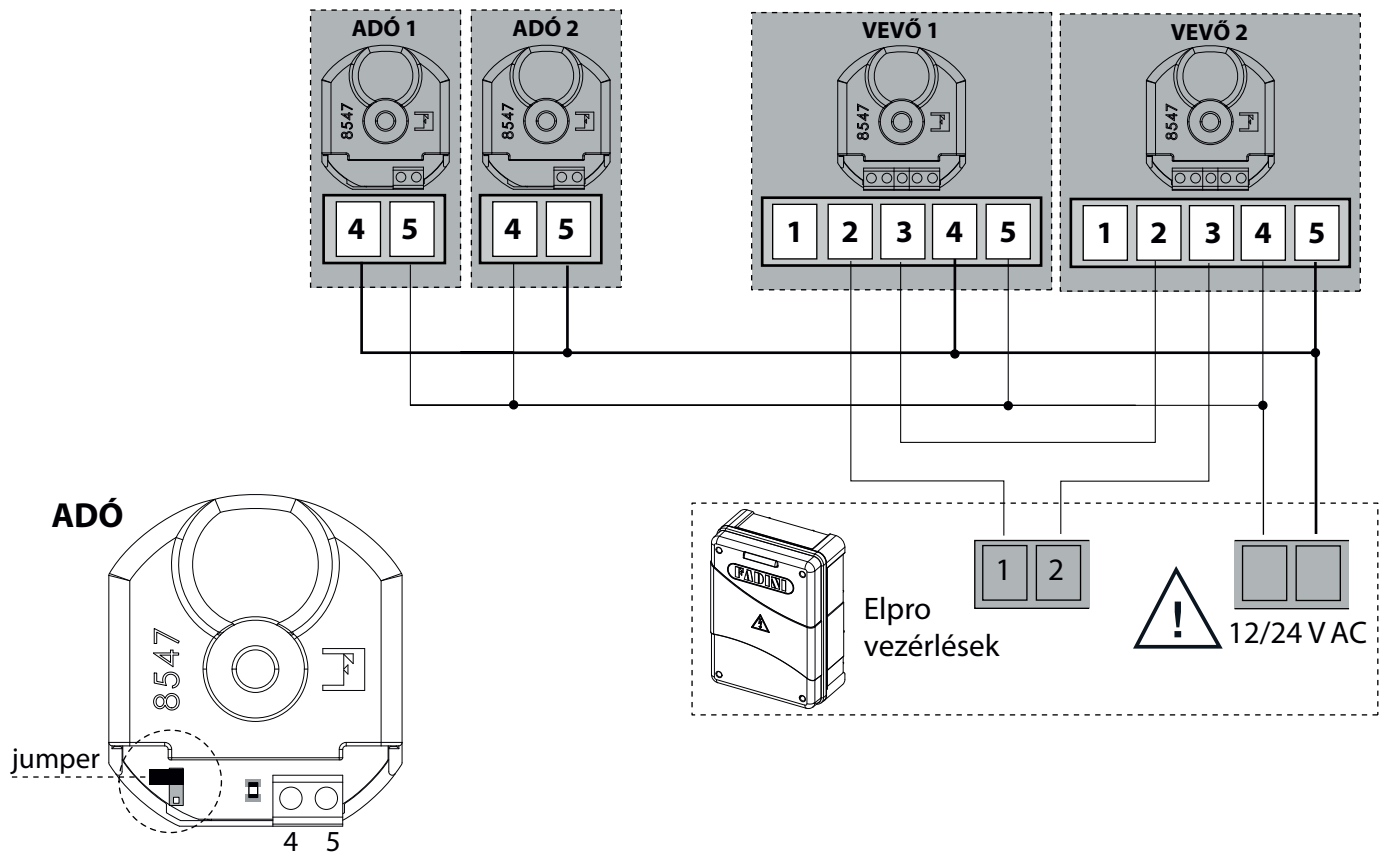
# ZERO.PH FOTOCELLA TELEPÍTÉSE



## Műszaki adatok

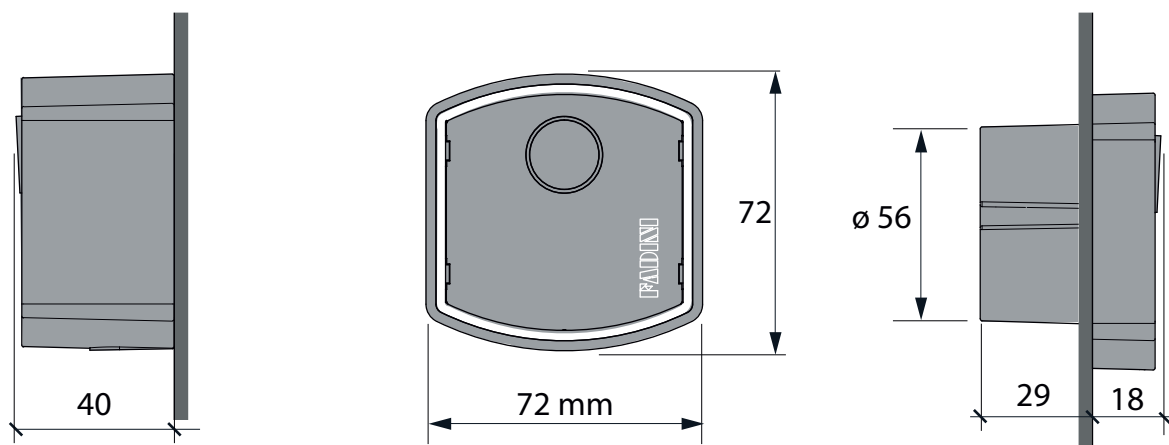
Feszültség	12/24 V AC vagy DC
Működési hőmérséklet	-20 °C + 70 °C
Vevő reléjének terhelhetősége	max. 30 V DC, ekkor max. 1 A max. 125 V AC, ekkor max. 0,3 A
Hatótávolság	min. 4 m - max. 20 m
Tömítettség	IP 55

# FOTOCELLA PÁROK SZINKRONIZÁLÁSA



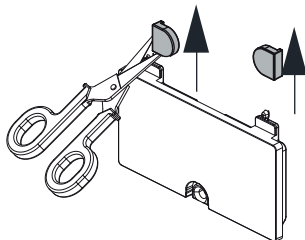
Két pár fotocella használata esetén lehetőség van a szinkronizálásra. Állítsa a jumpert a rajz szerinti állásba!

## MÉRETEK

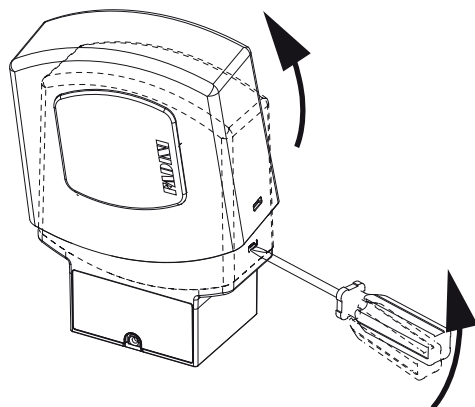


# ZERO.L LEDES VILLOGÓ LÁMPA INTEGRÁLT ANTENNÁVAL TELEPÍTÉS

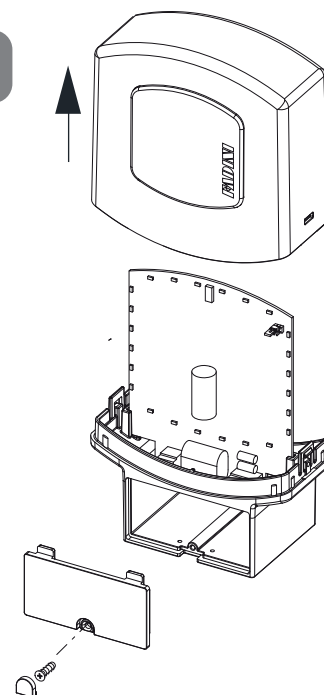
1.



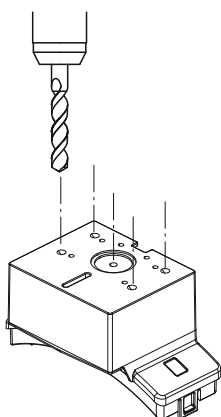
2.



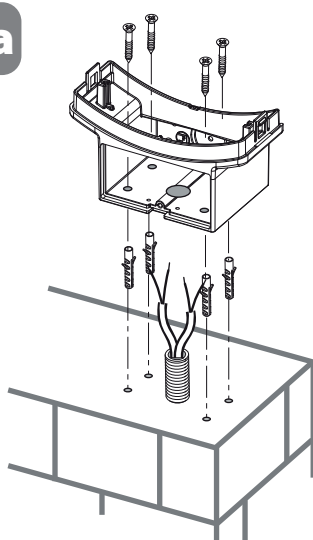
3.



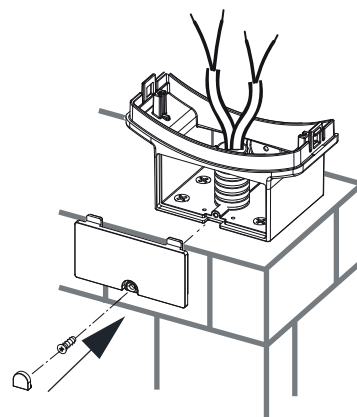
4a



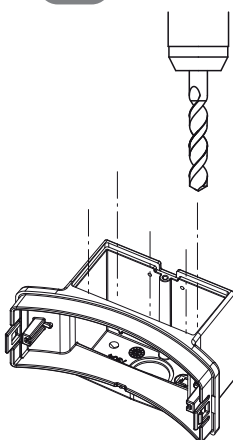
5a



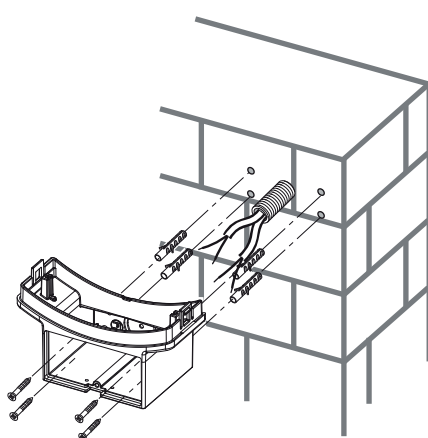
6a



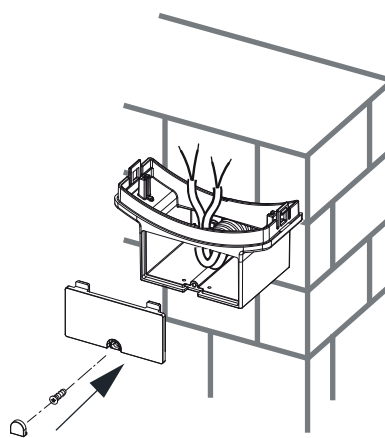
4b

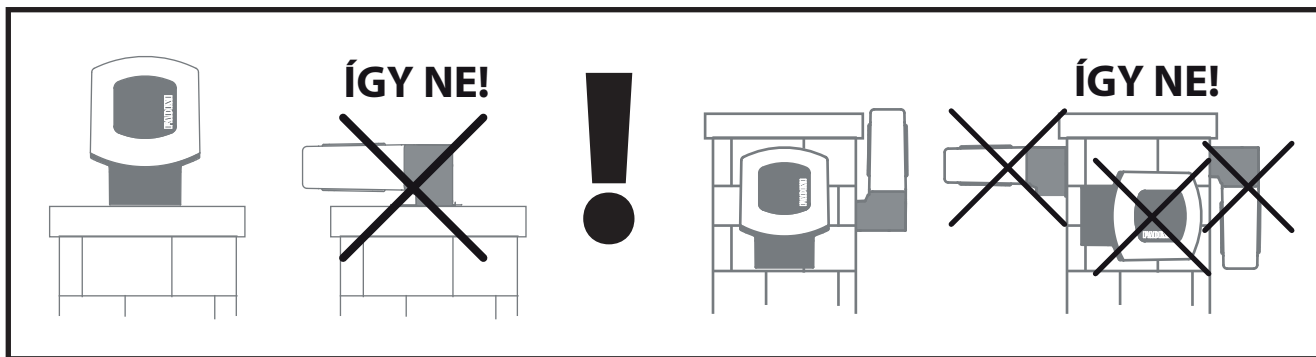


5b

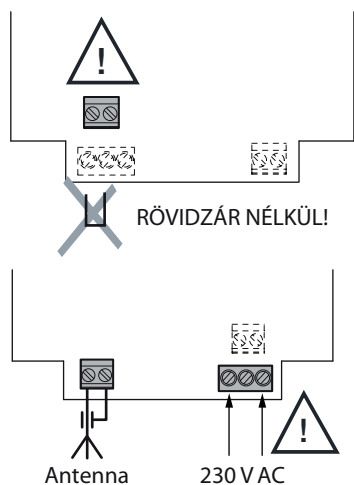


6b

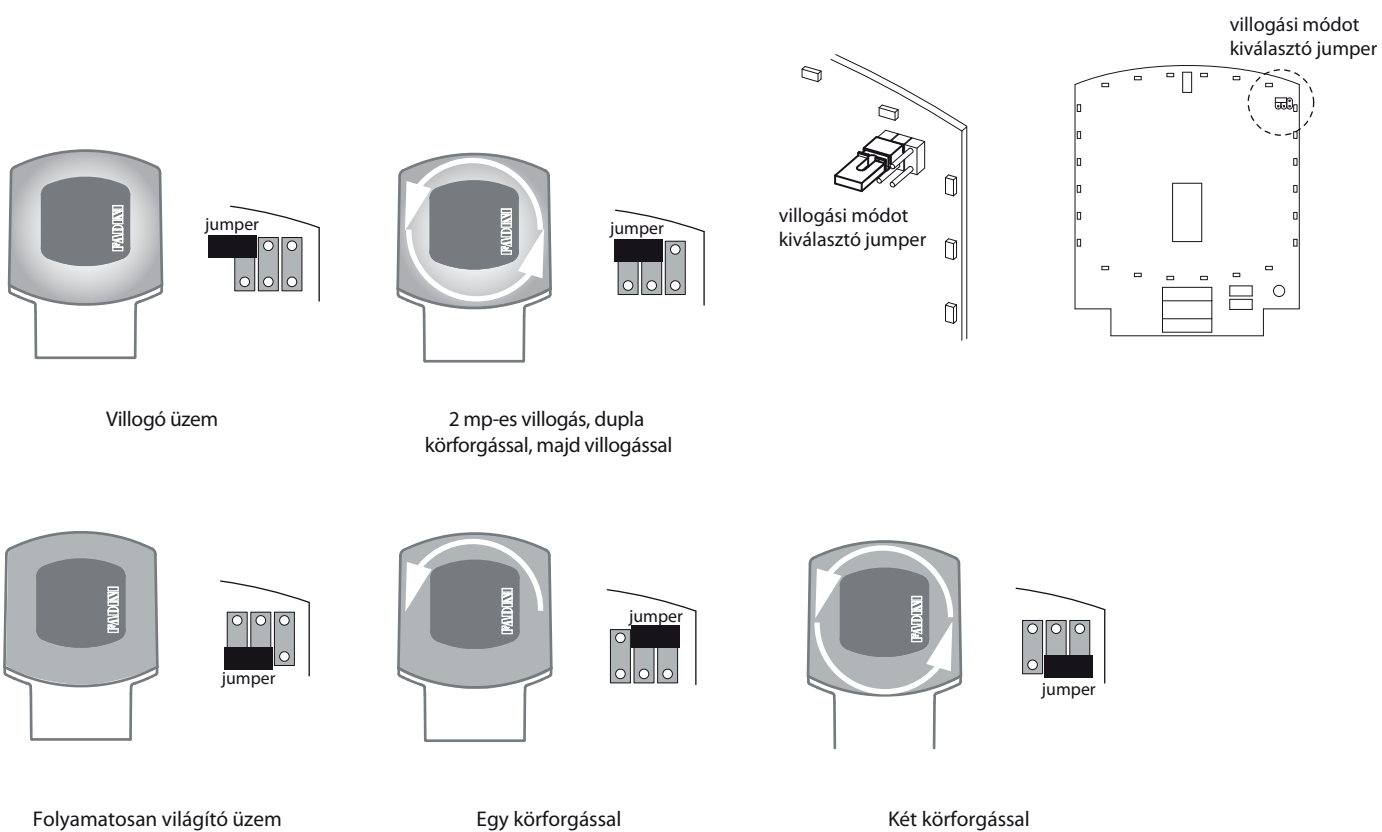
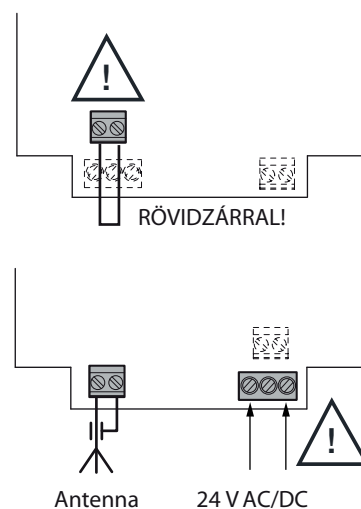




## 230 V AC



## 24 V AC/DC



# EK megfeleléségi nyilatkozat

Ezúton igazoljuk, hogy a **JUNIOR 624 tolómotor** megfelel az alábbiakban felsorolt közösségi irányelvek követelményeinek:

- Építési termékek megfeleléségi irányelve 89/106/EGK
- Gépészeti irányelvek 2006/42/EK
- Elektromágneses összeférhetőség 2004/108/EK
- Kírfeszültségű irányelvek 2006/95/EK

A készülékre és tartozékaira a számla keltezésétől számítva 24 hónap tejeskörű garanciát vállalunk.

A vásárlás dátuma: .....

A számla sorszáma: .....

Üzembehelyezés dátuma: .....

Üzembe helyező neve: .....

.....  
Üzembe helyező aláírása

P. H.

# DECLARATION OF CONFORMITY of the Manufacturer

Manufacturing company:



Address: Via Mantova, 177/A - C.P. 126 - 37053 Cerea (VR) Italy  
Tel. +39 0442 330422 f.a. - Fax +39 0442 331054  
e-mail: info@fadini.net - www.fadini.net

DECLARES UNDER ITS OWN RESPONSIBILITY THAT:

Model:



## Junior 624

Electro-mechanical operator for sliding gates

IS IN COMPLIANCE WITH THE NORMS ..... 2006/42/CE

and that:

Junior 624 is to be sold and installed as a comprehensive "Automatic System", including the accessories and components as recommended by the Manufacturing Company.  
In observance of the current directives, any automation is to be regarded as a "machine". Therefore it is required that all the applicable safety norms are strictly complied with by installation agents, who are also required to issue a Declaration of Conformity.  
The manufacturing company is not liable for incorrect applications or misuse of its products that are declared to be produced in compliance with the following norms:

- Analysis of the risk and actions to cure them: ..... EN 12445 & EN 12453
- Low Voltage Directive ..... 2006/95 CE
- Electro-magnetic Compatibility Directive ..... 2004/108/CE & 92/31 CEE

In order to certify the product the Manufacturer declares under his own responsibility the compliance with the PRODUCT regulations under the NORMS ..... EN 13241-1

Notified institute and laboratory for product according to DM 2004/108/EC:  
**Istituto di Ricerche e Collaudi M.Masini srl - Via Moscova, 11 - 20017 Rho (MI)**  
- CE 0048 - Notified  
- SINCERT 007A Certified - SINAL 0019 Certified  
- Conforming to the following Standards: UNI EN 1324-1, UNI EN 12604, UNI EN 12445, UNI EN 12453



the gate opener  
made in Italy

Meccanica FADINI s.r.l.

Date: 03-03-10

The Responsible Manager

GB